



Instrukcja obsługi HUSQVARNA CEORA™

Przed użyciem produktu należy dokładnie i ze zrozumieniem
zapoznać się z treścią instrukcji obsługi.



PL, Polski

SPIS TREŚCI

1 Bezpieczeństwo	
1.1 Definicje dotyczące bezpieczeństwa.....	4
1.2 Ogólne zasady bezpieczeństwa.....	4
1.3 Instrukcje bezpieczeństwa dotyczące instalacji.....	5
1.4 Instrukcje bezpieczeństwa dotyczące obsługi.....	5
1.5 Instrukcje bezpieczeństwa dotyczące konserwacji.....	6
1.6 Zasady bezpieczeństwa związane z akumulatorem.....	6
1.7 Podnoszenie i przemieszczanie urządzenia.....	6
2 Wstęp	
2.1 Pomoc techniczna.....	8
2.2 Opis urządzenia.....	8
2.3 Opis systemu.....	8
2.4 Przegląd systemu.....	9
2.5 Przegląd urządzenia — jednostka napędowa, CEORA™ 544/546 EPOS.....	10
2.6 Przegląd urządzenia, zespół tnący, CEORA™ RZ 43L/43M.....	10
2.7 Przegląd urządzenia, stacja ładująca, CEORA™ CS4.....	11
2.8 Informacje ogólne o panelu sterowania.....	12
2.9 Wskaźnik LED na urządzeniu.....	12
2.10 Symbole znajdujące się na produkcie.....	13
2.11 Symbole na akumulatorze.....	13
2.12 Symbole w aplikacji.....	14
2.13 Ogólne wskazówki dotyczące obsługi.....	14
3 Instalacja	
3.1 Wprowadzenie — montaż.....	15
3.2 Główne podzespoły instalacji.....	15
3.3 Przygotowanie do instalacji.....	15
3.4 Umieszczenie stacji referencyjnej.....	15
3.5 Miejsce instalacji stacji ładującej.....	15
3.6 Weryfikacja możliwości instalacji obiektów na mapie.....	17
3.7 Montaż urządzenia.....	19
4 Ustawienia	
4.1 Harmonogram.....	28
4.2 Korzystanie z koszenia systematycznego.....	28
4.3 Wysokość cięcia.....	28
4.4 Schemat.....	28
4.5 Działanie.....	29
4.6 Akcesoria.....	29
4.7 Ogólne (tylko Bluetooth®).....	29
4.8 Ochrona.....	30
4.9 Automower® Connect (tylko Bluetooth®).....	30
4.10 Komunikaty.....	30
4.11 Profile koszenia.....	30
4.12 Bezprzewodowe pobieranie oprogramowania sprzętowego (Firmware over the air FOTA).....	30
5 Przeznaczenie	
5.1 Włączanie urządzenia.....	31
5.2 Uruchamianie urządzenia.....	31
5.3 Wybór trybu pracy.....	31
5.4 appDrive	31
5.5 Wybór obszaru roboczego.....	31
5.6 Tryb „Parkuj”.....	32
5.7 Tryb „Parkuj w punkcie konserwacji”.....	32
5.8 Wyłączanie urządzenia.....	32
5.9 Wyłączanie urządzenia.....	32
5.10 Ładowanie akumulatora.....	32
5.11 Zwalnianie hamulców kół i przemieszczanie urządzenia.....	33
6 Przegląd	
6.1 Wprowadzenie – konserwacja.....	34
6.2 Plan konserwacji.....	34
6.3 Umieszczanie zespołu tnącego w położeniu serwisowym.....	36
6.4 Ustawianie zespołu tnącego w położeniu koszenia.....	36
6.5 Czyszczenie urządzenia.....	37
6.6 Wymiana noży i tarcz tnących.....	37
6.7 Regulacja szczotek kół.....	39
6.8 Akumulator.....	39
7 Rozwiązywanie problemów	
7.1 Wprowadzenie – rozwiązywanie problemów.....	40
7.2 Komunikaty o błędach.....	40
7.3 Komunikaty informacyjne i ostrzegawcze.....	48
7.4 Kontrolki LED na stacji ładującej.....	49
7.5 Objawy.....	49
8 Transport, przechowywanie i utylizacja	
8.1 Zasady bezpieczeństwa dotyczące transportu... ..	52
8.2 Odstawianie urządzenia do przechowywania....	52
8.3 Transportowanie akumulatorów.....	52
8.4 Utylizacja.....	52
9 Dane techniczne	
9.1 Dane techniczne.....	55

9.2 Zarejestrowane znaki handlowe.....58

10 Deklaracja zgodności

10.1 Oryginalna Deklaracja zgodności UE.....59

10.2 Przetłumaczona Deklaracja zgodności UE..... 60

1 Bezpieczeństwo

1.1 Definicje dotyczące bezpieczeństwa

Ostrzeżenia, uwagi i informacje są używane do zwrócenia uwagi na szczególnie ważne sekcje instrukcji obsługi.



OSTRZEŻENIE: Jest używane, gdy istnieje ryzyko poważnych obrażeń, śmierci operatora lub uszkodzenia otoczenia w wyniku nieprzestrzegania instrukcji obsługi.



UWAGA: Jest używane, gdy istnieje ryzyko uszkodzenia materiałów lub urządzenia w wyniku nieprzestrzegania instrukcji obsługi.

Uwaga: Stosuje się, aby przekazać więcej informacji, które są przydatne w danej sytuacji.

1.2 Ogólne zasady bezpieczeństwa



OSTRZEŻENIE: Przed rozpoczęciem użytkowania urządzenia przeczytać poniższe ostrzeżenia.

- Urządzenia nie należy używać w miejscach, w których nie poinformowano innych osób o jego obecności.
- Jeśli urządzenie jest używane w przestrzeni publicznej, wokół jego obszaru roboczego należy rozmieścić znaki ostrzegawcze. Na tych znakach musi znaleźć się następujący tekst: Uwaga! Robot koszący! Nie zbliżać się do maszyny! Zwrócić szczególną uwagę na dzieci!
- Podczas zdalnego sterowania urządzeniem za pomocą aplikacji appDrivenie wolno biegać. Należy zawsze chodzić oraz ciągle dbać o utrzymywanie równowagi, zwłaszcza na pochyłościach. Podczas obsługi urządzenia za pomocą aplikacji appDrive należy zawsze nosić wzmocnione obuwie i długie spodnie.
- Nie wolno dotykać niebezpiecznych części ruchomych, takich jak tarcza tnąca, przed ich całkowitym zatrzymaniem.
- Przed usunięciem przyczyny zablokowania, konserwacją lub kontrolą, a także gdy urządzenie zacznie drgać w nienaturalny sposób, należy wyłączyć urządzenie. Przed ponownym uruchomieniem urządzenia należy je sprawdzić pod kątem ewentualnych uszkodzeń. Nie używać uszkodzonego urządzenia.
- W razie urazu lub wypadku należy skorzystać z pomocy medycznej.
- Nie wolno układać przewodu zasilającego w obszarze koszenia. W celu podłączenia przewodu zasilającego należy postępować zgodnie z zaleceniami podanymi w części *Instalacja na stronie 15*. Instalacja musi zostać przeprowadzona przez pracowników serwisu.
- Nie wolno podłączać ani dotykać uszkodzonego przewodu lub wtyczki przed odłączeniem od gniazda zasilania. Jeśli przewód ulegnie uszkodzeniu podczas pracy, należy odłączyć wtyczkę od gniazda elektrycznego. Zużyty lub uszkodzony przewód zwiększa ryzyko porażenia prądem elektrycznym. Uszkodzony przewód musi zostać wymieniony przez personel serwisowy.
- Przewód zasilający można podłączyć tylko do gniazda zasilającego zabezpieczonego wyłącznikiem różnicowo-prądowym (RCD) o natężeniu prądu wyzwalania maksymalnie 30 mA.
- Akumulator należy ładować wyłącznie w dołączonej do urządzenia stacji ładującej. Informacje dotyczące bezpiecznej utylizacji akumulatora podano w części *Utylizacja na stronie 52*. Następstwem nieprawidłowej obsługi może być porażenie prądem, przegrzanie lub wyciek cieczy korozyjnej z akumulatora. W przypadku wycieku elektrolitu należy przepłukać plamę wodą lub środkiem zobojętniającym. Jeśli ciecz
- Przed rozpoczęciem użytkowania urządzenia należy dokładnie i ze zrozumieniem przeczytać instrukcję obsługi. Zatrzymać do wglądu w przyszłości.
- Urządzenie nie może być używane przez dzieci lub osoby o ograniczonych zdolnościach fizycznych, sensorycznych lub umysłowych (które mogą mieć wpływ na obsługę urządzenia) ani nieposiadające odpowiedniego doświadczenia i wiedzy, chyba że są pod nadzorem lub zostały poinstruowane przez osobę odpowiedzialną za ich bezpieczeństwo o zasadach użytkowania urządzenia.
- Urządzenia należy używać wyłącznie z wyposażeniem zalecanym przez firmę Husqvarna. Wszelkie inne sposoby użycia są nieprawidłowe.
- Nigdy nie wolno używać urządzenia, gdy w obszarze pracy znajdują się ludzie, zwłaszcza dzieci, lub zwierzęta domowe.
- Aby zapobiec uszkodzeniu urządzenia oraz wypadkom w ruchu drogowym i pieszym, nie wolno wyznaczać obszarów pracy ani ścieżek transportowych przecinających drogi publiczne.

korozyjna dostanie się do oczu, należy skorzystać z pomocy medycznej.

- Stosować wyłącznie oryginalne akumulatory zalecane przez firmę Husqvarna. W przypadku stosowania akumulatorów innych niż oryginalne nie można zagwarantować bezpieczeństwa urządzenia. Nie używać baterii jednorazowego użytku.
- W celu wyznaczenia obszaru roboczego i zamocowania zespołu tnącego lub innego osprzętu należy postępować zgodnie z instrukcjami instalacji podanymi w części *Instalacja na stronie 15*.
- Uruchomienia i obsługi urządzenia należy dokonywać zgodnie z zaleceniami podanymi w części *Przeznaczenie na stronie 31*.
- W razie zagrożenia burzą firma Husqvarna zaleca odłączenie przewodu zasilającego stacji ładującej i zasilacza stacji referencyjnej, aby zmniejszyć ryzyko uszkodzenia podzespołów elektrycznych. Po ustaniu zagrożenia burzą należy podłączyć ponownie przewód zasilający i zasilanie.
- Postępować zgodnie z instrukcjami konserwacji i w razie potrzeby używać oryginalnych części zamiennych firmy Husqvarna — patrz część *Przegląd na stronie 34*.
- Dane techniczne, takie jak masa, wymiary i wartości emisji hałasu, podano w części *Dane techniczne na stronie 55*.
- Operator ponosi odpowiedzialność za wypadki oraz narażenie innych osób lub mienia na niebezpieczeństwo.
- Urządzenie mogą obsługiwać, konserwować oraz naprawiać jedynie osoby posiadające odpowiednią wiedzę oraz znające wymogi bezpieczeństwa.
- Zmiana oryginalnej konstrukcji urządzenia jest niedozwolona.
- Przestrzegać krajowych przepisów dotyczących bezpieczeństwa elektrycznego.
- Firma Husqvarna nie gwarantuje pełnej zgodności pomiędzy urządzeniem a innego typu systemami bezprzewodowymi, takimi jak piloty zdalnego sterowania, nadajniki radiowe itp.
- Wbudowany alarm jest bardzo głośny. Należy zachować ostrożność, zwłaszcza jeśli urządzenie jest obsługiwane w pomieszczeniu.
- Temperatura pracy, ładowania i przechowywania wynosi od 0 do 45°C / od 32 do 113°F. Podczas długotrwałego przechowywania, trwającego dłużej niż 1 miesiąc, temperatura musi wynosić od 0 do 25°C / od 32 do 77°F.

1.3 Instrukcje bezpieczeństwa dotyczące instalacji



OSTRZEŻENIE: Przed rozpoczęciem użytkowania urządzenia przeczytać poniższe ostrzeżenia.

- Nie wolno montować stacji ładującej w miejscu, w którym ktoś mógłby się o nią potknąć.
- Nie wolno montować stacji ładującej ani żadnych akcesoriów w miejscu położonym w promieniu 60 cm / 24 cali (lub mniejszym) od materiałów łatwopalnych oraz pod i nad takimi materiałami w dowolnej odległości w pionie. W przypadku usterki może dojść do nagrzania się stacji ładującej i zasilacza, co grozi pożarem.
- Stację ładującą należy instalować w miejscu niedostępnym dla szkodników, takich jak mrówki.
- Dotyczy Stanów Zjednoczonych/Kanady. Jeśli źródło zasilania znajduje się na zewnątrz: Istnieje ryzyko porażenia prądem. Zainstalować tylko w gnieździe (RCD) klasy A GFCI, które ma osłonę odporną na działanie warunków atmosferycznych, niezależnie od tego, czy wtyk jest włożony, czy wyciągnięty.
- Nie należy instalować stacji ładującej w miejscu, gdzie istnieje ryzyko występowania wody stojącej.

1.4 Instrukcje bezpieczeństwa dotyczące obsługi



OSTRZEŻENIE: Przed rozpoczęciem użytkowania urządzenia przeczytać poniższe ostrzeżenia.

- Nie zbliżać rąk i stóp do obracających się noży. Nie wolno trzymać rąk ani stóp w pobliżu ani pod urządzeniem, gdy jest włączone.
- Należy korzystać z trybu parkowania lub wyłączać urządzenie, jeśli w obszarze roboczym znajdują się ludzie, a zwłaszcza dzieci, lub zwierzęta. Więcej informacji znajduje się w *Wyłączenie urządzenia na stronie 32*. Firma Husqvarna zaleca uruchamianie urządzenia, gdy w obszarze roboczym nie są prowadzone żadne czynności. Urządzenie pracujące nocą może powodować obrażenia zwierząt, np. jeży, znajdujących się w obszarze roboczym. Więcej informacji znajduje się w *Zaplanowana operacja na stronie 31*.
- Sprawdzić, czy na trawniku nie znajdują się żadne przedmioty takie jak kamienie, gałęzie, narzędzia lub zabawki. Uderzenie w przedmiot może spowodować uszkodzenie noży.
- Nie wolno podnosić ani przenosić urządzenia, gdy jest włączone.

- Nie dopuszczać do kolizji urządzenia z osobami lub zwierzętami. Jeśli na drodze urządzenia znajdzie się człowiek lub zwierzę, urządzenie należy natychmiast zatrzymać. Więcej informacji znajduje się w *Wyłączanie urządzenia na stronie 32*.
- Nie wolno kłaść przedmiotów na urządzeniu, stacji ładującej ani stacji referencyjnej.
- Nie używać urządzenia, gdy nie działa przycisk **STOP**.
- Nieużywane urządzenie należy zawsze wyłączyć. Urządzenie można uruchomić tylko po wprowadzeniu prawidłowego kodu PIN.
- Nie używać urządzenia jednocześnie ze zraszczaczem wynurzalnym. Należy skorzystać z funkcji *Harmonogram*, aby urządzenie i zraszczacz wynurzalny nie działały w tym samym czasie. Więcej informacji znajduje się w *Zaplanowana operacja na stronie 31*.
- Nie należy umieszczać ścieżki transportowej w miejscu, gdzie obecne są zraszacze wynurzalne.
- Nie wolno dopuszczać do pracy urządzenia, gdy w obszarze pracy znajduje się woda stojąca. Na przykład, gdy w czasie ulewnego deszczu powstały kałuże.

1.5 Instrukcje bezpieczeństwa dotyczące konserwacji



OSTRZEŻENIE: Przed rozpoczęciem prac konserwacyjnych przy urządzeniu przeczytać poniższe ostrzeżenia.

- Przed rozpoczęciem czynności konserwacyjnych należy **WYŁĄCZYĆ** urządzenie.
- Nie używać myjek wysokociśnieniowych do czyszczenia urządzenia. Do czyszczenia urządzenia nie wolno używać rozpuszczalników.
- Przed przystąpieniem do czyszczenia lub konserwacji stacji ładującej należy odłączyć jej wtyczkę.

1.6 Zasady bezpieczeństwa związane z akumulatorem



OSTRZEŻENIE: Przed rozpoczęciem użytkowania urządzenia przeczytać poniższe ostrzeżenia.

- Akumulatory litowo-jonowe mogą wybuchnąć lub spowodować pożar w przypadku zdemontowania, zwarcia, kontaktu z wodą, ogniem lub wysoką temperaturą. Z akumulatorem należy obchodzić się ostrożnie, nie demontować go, nie otwierać ani nie wykorzystywać w niewłaściwych zastosowaniach elektrycznych czy mechanicznych. Akumulatorów

ani ogniw nie należy przechowywać w miejscu narażonym na bezpośrednie działanie promieni słonecznych.

1.7 Podnoszenie i przemieszczanie urządzenia



OSTRZEŻENIE: Przed podniesieniem urządzenia należy je **WYŁĄCZYĆ**.

- Aby bezpiecznie wyprowadzić kosiarkę z obszaru roboczego lub wprowadzić na ten obszar, należy podnieść ją rękoma lub zdalnie nią sterować za pomocą aplikacji appDrive. Patrz *Podnoszenie urządzenia rękoma na stronie 6* i *appDrive na stronie 31*.

1.7.1 Podnoszenie urządzenia rękoma



OSTRZEŻENIE: Do podniesienia urządzenia potrzebne są dwie osoby.

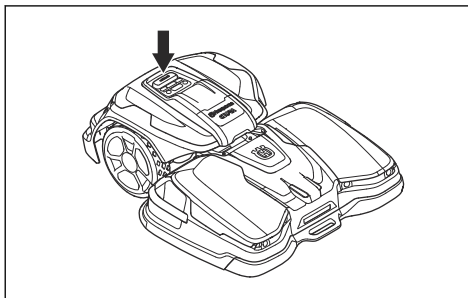


UWAGA: Nie należy podnosić urządzenia, gdy jest zaparkowane w stacji ładującej. Może to spowodować uszkodzenie stacji ładującej i/lub urządzenia.

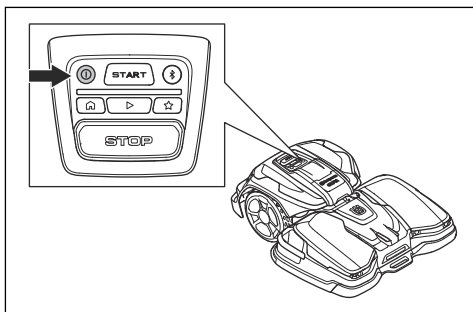


UWAGA: Nie wolno podnosić urządzenia za przedni uchwyt.

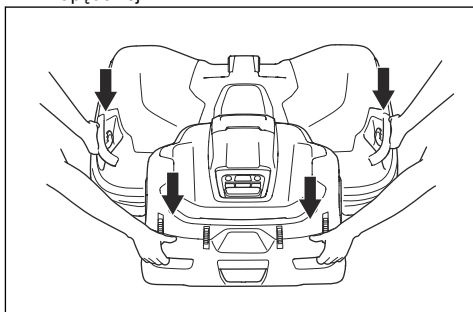
1. Zatrzymać urządzenie za pomocą przycisku **STOP**.



2. **WYŁĄCZYĆ** urządzenie. Patrz *Wyłączanie urządzenia na stronie 32*.



3. Przed podniesieniem urządzenia należy je wyciągnąć ze stacji ładującej.
4. Urządzenie należy podnosić za uchwyty po bokach zespołu tnącego i uchwyty w tylnej części jednostki napędowej.



2 Wstęp

Numer seryjny:

Kod PIN:

Numer seryjny znajduje się na tabliczce znamionowej produktu oraz na opakowaniu produktu.

2.1 Pomoc techniczna

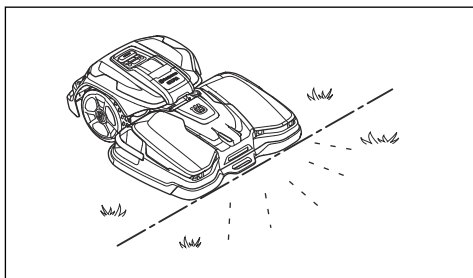
Pomoc techniczną dotyczącą urządzenia można uzyskać w swoim Husqvarna punkcie serwisowym.

2.2 Opis urządzenia

Uwaga: Firma Husqvarna regularnie aktualizuje wygląd oraz sposób działania urządzeń. Więcej informacji znajduje się w *Pomoc techniczna na stronie 8*.

Urządzenie to robot koszący, w którym znajduje się jednostka napędowa i zespół tnący. Urządzenie jest zasilane przez akumulator i działa automatycznie. Urządzenie działa do momentu osiągnięcia przez akumulator niskiego poziomu naładowania lub skoszenia obszaru roboczego, po czym zaczyna przemieszczać się do stacji ładującej. Schemat ruchu jest systematyczny, aby szybko kosić duże obszary.

Obszar roboczy, w którym działa urządzenie, jest określony przez wirtualną granicę. Odbiornik satelitarny w urządzeniu wykrywa zbliżanie się do wirtualnej granicy.



2.3 Opis systemu

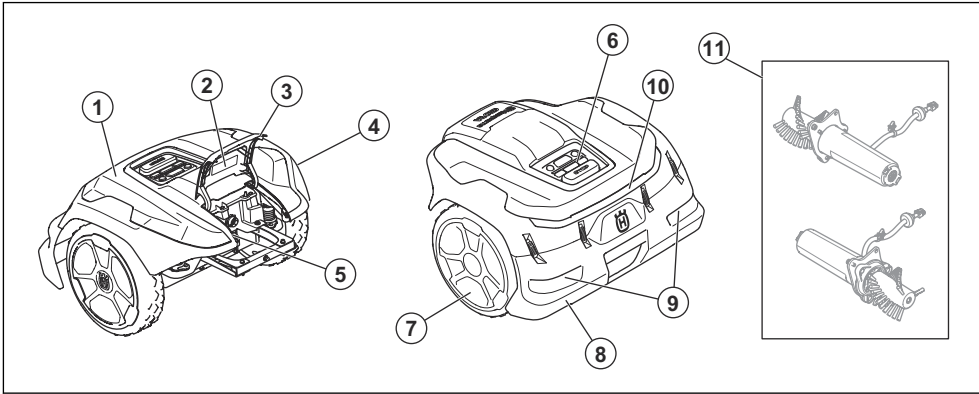
W skład systemu wchodzi robot koszący CEORA™, stacja ładująca i stacja referencyjna. Robot koszący i stacja referencyjna wykorzystują technologię EPOS (Exact Positioning Operating System) sygnałów satelitarnych do dokładnego ustalenia położenia robota koszącego, co oznacza, że nie są potrzebne przewody ograniczające. Stacja referencyjna jest nieruchoma i wysyła dane korekcyjne do robota koszącego w celu podniesienia dokładności pomiaru jego położenia. Wirtualny obszar roboczy urządzenia jest tworzony w aplikacji Husqvarna Fleet Services™. Podczas używania urządzenia zbierane są punkty odniesienia w celu utworzenia mapy w aplikacji. Stacja referencyjna może pełnić funkcję wzmacniacza, umożliwiając utworzenie sieci stacji referencyjnych. Wzmacniaczy można używać na większych obszarach. Więcej informacji znajduje się w *Przegląd systemu na stronie 9*.

2.3.1 Łączność

Husqvarna Fleet Services™ to rozwiązanie chmurowe dostępne w formie aplikacji i w sieci na stronie www.husqvarna.com. Do aplikacji Husqvarna Fleet Services™ można dodać wszystkie swoje urządzenia, aby uzyskać ich przegląd i nimi sterować. Patrz *Husqvarna Fleet Services™ na stronie 22*.

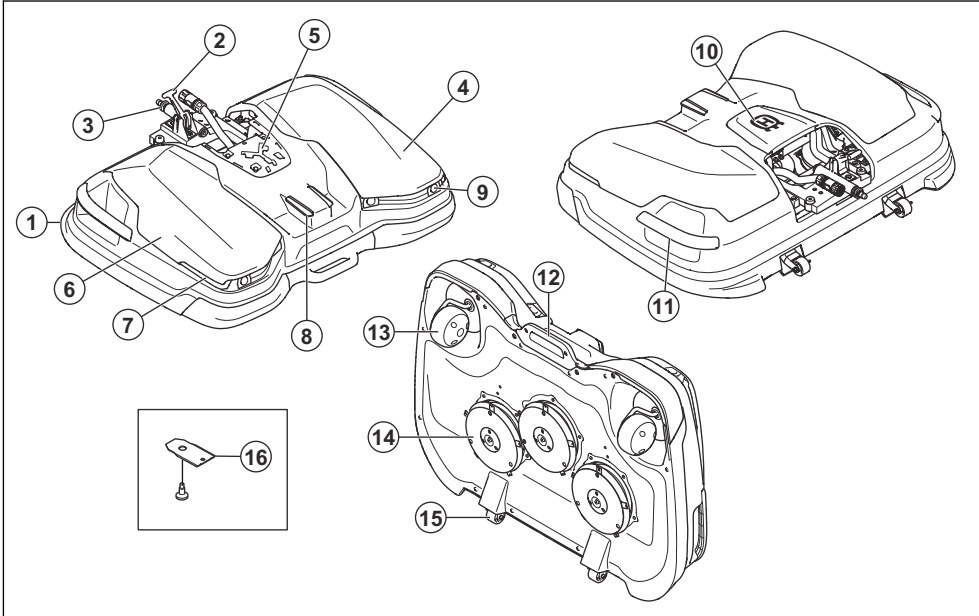
Automower® Connect to aplikacja, za pomocą której można zainstalować urządzenie i wybrać ustawienia działania urządzenia. Patrz *Automower® Connect na stronie 22*.

2.5 Przegląd urządzenia — jednostka napędowa, CEORA™ 544/546 EPOS



- | | |
|---|---|
| 1. Jednostka napędowa (DU) | 7. Koła napędowe |
| 2. Tabliczka znamionowa jednostki napędowej | 8. Zderzak tylny |
| 3. Pokrywa | 9. Uchwyty tylne |
| 4. Obudowa jednostki napędowej | 10. Tylne światła bezpieczeństwa |
| 5. Gniazdo USB dla narzędzia serwisowego | 11. Zestaw aktywnych szczotek do kół ³ |
| 6. Panel sterowania | |

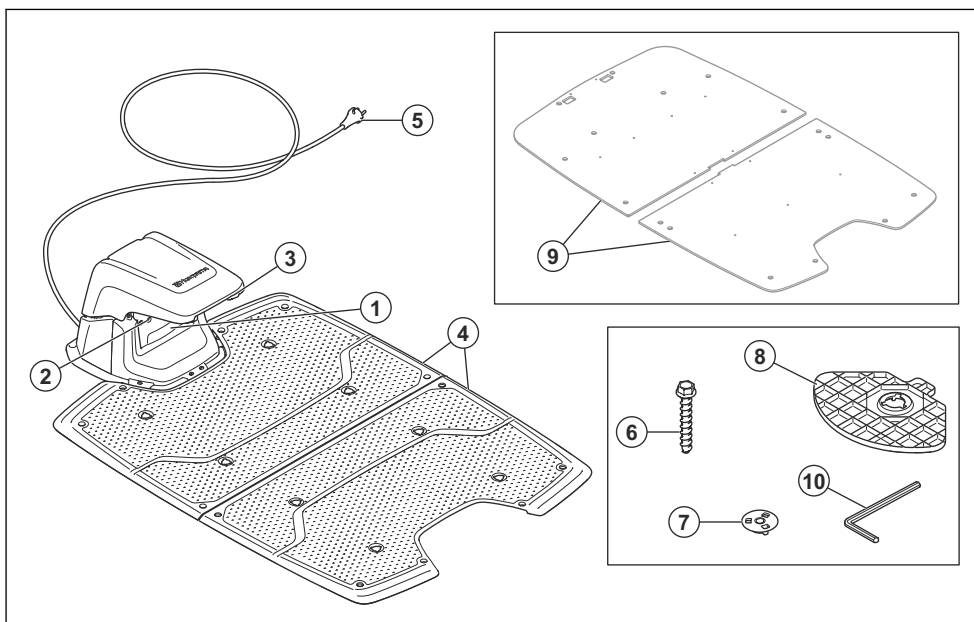
2.6 Przegląd urządzenia, zespół tnący, CEORA™ RZ 43L/43M



³ Jest dołączany w przypadku wybranych rynków i modeli lub dostępny jako akcesorium.

1. Zespół tnący (CD)
2. Dźwignia
3. Wałek
4. Tabliczka znamionowa zespołu tnącego⁴
5. Narzędzie wielofunkcyjne⁵
6. Obudowa zespołu tnącego
7. Przednie światła bezpieczeństwa
8. Płyty ładujące
9. Czujniki ultradźwiękowe
10. Środkowa górna pokrywa
11. Uchwyty boczne
12. Uchwyt przedni
13. Koła przednie
14. Tarcza tnąca, noże, tarcza poślizgowa
15. Koła serwisowe
16. Noże i śruby

2.7 Przegląd urządzenia, stacja ładująca, CEORA™ CS4



1. Tabliczka znamionowa stacji ładującej
2. Kontrolki LED stacji ładującej
3. Płytki ładujące
4. Płyty bazowe
5. Przewód zasilający⁶
6. Śruby do zamocowania stacji ładującej
7. Złączka
8. Płyty podporowe
9. Płyta podporowa do miękkiej powierzchni⁷
10. Klucz sześciokątny

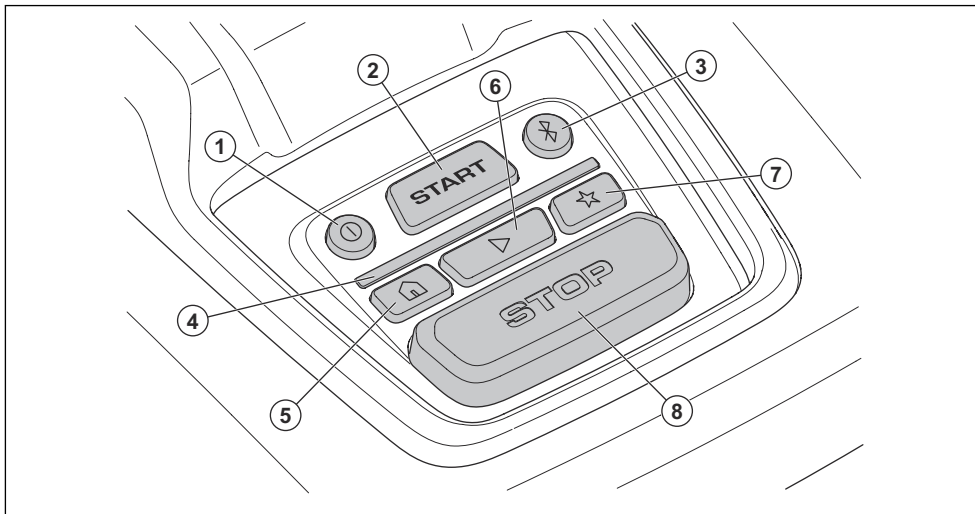
⁴ Znajduje się pod górną pokrywą.

⁵ Znajduje się pod środkową górną pokrywą.

⁶ Wygląd może się różnić w zależności od rynku.

⁷ Dostępne jako wyposażenie dodatkowe.

2.8 Informacje ogólne o panelu sterowania



- | | |
|------------------------|--------------------------------|
| 1. Przycisk WŁ./WYŁ. | 6. Przycisk uruchamiania |
| 2. Przycisk START | 7. Przycisk punktu konserwacji |
| 3. Przycisk Bluetooth® | 8. Przycisk STOP |
| 4. Wskaźnik diodowy | |
| 5. Przycisk Parkowania | |

2.9 Wskaźnik LED na urządzeniu

Wskaźnik LED na panelu sterowania urządzenia pokazuje jego obecny stan:

Kontrolka wskaźnika LED	Stan produktu
Zielona kontrolka świecąca w sposób ciągły	Urządzenie kosi trawnik lub opuszcza stację ładującą.
Pulsujące zielone światło	Urządzenie przygotowuje się do rozpoczęcia pracy.
Migające na zielono światło	Urządzenie jest w trybie <i>Pauza</i> .
Migające na czerwono światło	Urządzenie zostało zatrzymane z powodu błędu.
Ciągle żółte światło	Przycisk STOP został wciśnięty.
Miga na żółto	Aby rozpocząć pracę z urządzeniem, należy wprowadzić kod PIN.
Ciągle niebieskie światło	Urządzenie przemieszcza się do stacji ładującej lub punktu konserwacji. Aplikacja jest połączona z urządzeniem za pomocą Bluetooth®, wskaźnik LED świeci stałym niebieskim światłem przez 3 sekundy.

Kontrolka wskaźnika LED	Stan produktu
Pulsujące niebieskie światło	Trwa ładowanie urządzenia w stacji ładującej.
Miga na niebiesko	Urządzenie jest zaparkowane w stacji ładującej. Łączność Bluetooth® jest wyłączona i można połączyć się z urządzeniem poprzez Bluetooth®.
Ciągłe białe światło	Urządzenie znajduje się w trybie appDrive.
Pulsujące białe światło	Urządzenie zostanie wyłączone. Trwa instalacja oprogramowania sprzętowego.
Miga na biało	Należy zainstalować nowe oprogramowanie sprzętowe.

Więcej informacji można znaleźć w www.husqvarna.com. Dodatkowe informacje można uzyskać w autoryzowanym centrum serwisowym.

2.10 Symbole znajdujące się na produkcie

Są to symbole, które można znaleźć na produkcie. Należy dokładnie i ze zrozumieniem przeczytać instrukcję.



OSTRZEŻENIE: Przed pierwszym uruchomieniem urządzenia należy uważnie przeczytać instrukcję obsługi.



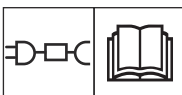
OSTRZEŻENIE: Przed przystąpieniem do konserwacji lub podnoszenia urządzenia należy je wyłączyć.



OSTRZEŻENIE: Zachować bezpieczną odległość od urządzenia podczas pracy. Nie zbliżać rąk ani stóp do obracających się noży urządzenia.



OSTRZEŻENIE: Nie siadać na produkcie. Nie wolno kłaść rąk ani stóp w pobliżu urządzenia lub pod nim.



Należy używać odłączanego zasilacza sieciowego określonego na tabliczce znamionowej obok symbolu.



Niniejsze urządzenie spełnia wymogi dyrektyw obowiązujących na terenie UE.



Niniejsze urządzenie spełnia wymogi dyrektyw obowiązujących na terenie Wielkiej Brytanii.



Wyrzucanie urządzenia ze zwykłymi odpadami pochodzącymi z gospodarstwa domowego jest zabronione. Należy przestrzegać przepisów krajowych i korzystać z lokalnego systemu recyklingu.



Podwozie urządzenia zawiera elementy wrażliwe na wyładowania elektrostatyczne. Podwozie może być otwierane i zamykane wyłącznie przez autoryzowanego serwisanta. Gwarancja nie ma zastosowania w przypadku zerwania plomb.

Uwaga: Pozostałe symbole/naklejki samoprzylepne umieszczone na produkcie dotyczą wymogów związanych z certyfikatami w niektórych krajach.

2.11 Symbole na akumulatorze



OSTRZEŻENIE: Akumulatory litowo-jonowe mogą wybuchnąć lub spowodować pożar w przypadku zdemontowania, zwarcia lub nieostrożnego obchodzenia się z nimi. Nie wystawiać na działanie wody, ognia lub wysokiej temperatury.



Należy zapoznać się z instrukcją obsługi.



Nie wrzucać akumulatora do ognia i nie wystawiać go na działanie źródeł ciepła.



Nie zanurzać akumulatora w wodzie.

2.12 Symbole w aplikacji



Pokazuje siłę sygnału radiowego odbieranego przez urządzenie ze stacji referencyjnej.

Status: *EPOS potwierdzony*. Produkt zna swoje dokładne położenie i kierunek (azymut). Jest to konieczne do automatycznego działania produktu i tworzenia obiektów na mapie.

EPOS ✓

Status: *należy podjąć działania związane z EPOS*. Produkt zna swoje dokładne położenie, ale w celu uzyskania dokładnego kierunku pracy (azymutu) konieczne jest przemieszczenie produktu, ręczne (aplikacją) lub automatyczne.

EPOS ⚠

Status: *wyszukiwanie EPOS*. Produkt nie zna swojego dokładnego położenia i szuka sygnałów satelitarnych oraz danych korekcyjnych, aby uzyskać dokładne położenie.

EPOS 🔄

2.13 Ogólne wskazówki dotyczące obsługi

Dla ułatwienia czytania instrukcji obsługi wprowadzono następujący system wyróżniania tekstu:

- Tekst zapisany *kursywą* jest wyświetlany w aplikacji Automower® Connect, Husqvarna Fleet Services™ lub stanowi odwołanie do innej części instrukcji obsługi.
- Tekst zapisany **pogrubioną czcionką** to nazwy przycisków, które znajdują się na urządzeniu lub w aplikacji appDrive.

3 Instalacja

3.1 Wprowadzenie — montaż



OSTRZEŻENIE: Przed zmontowaniem produktu należy zapoznać się z rozdziałem dotyczącym bezpieczeństwa.



UWAGA: Używać oryginalnych części zamiennych i materiałów montażowych.

Uwaga: Więcej informacji na temat montażu znajduje się w części www.husqvarna.com.

3.2 Główne podzespoły instalacji

W skład instalacji wchodzi następujące podzespoły:

- Robot koszący, który automatycznie kosi trawnik. Składa się z zespołu tnącego i jednostki napędowej.
- Stacja ładująca, która ładuje urządzenie. Posiada zasilacz, który podłącza się do gniazda zasilania 100–240 V.
- Stacja referencyjna⁸, która odbiera sygnały satelitarne i wysyła dane korekcyjne do robota koszącego.
- Urządzenie mobilne⁹ z aplikacją Husqvarna Fleet Services™ i Automower® Connect do przeprowadzenia instalacji i konfiguracji ustawień urządzenia.

3.3 Przygotowanie do instalacji



UWAGA: Wypełnione wodą ubytki w trawniku mogą spowodować uszkodzenie urządzenia.



UWAGA: Przed przystąpieniem do instalacji należy zapoznać się z rozdziałem dotyczącym instalacji.

- Sporządzić plan obszaru roboczego i uwzględnić wszystkie przeszkody. Ułatwi to sprawdzenie miejsca ulokowania stacji ładującej, stacji referencyjnej i wirtualnych granic.
- Zaznaczyć na planie miejsce ulokowania stacji ładującej, stacji referencyjnej, punktu konserwacji,

ścieżek komunikacyjnych oraz wirtualnych granic obszarów roboczych i stref wyłączonych.

- Należy przestrzegać instrukcji dotyczących odległości pomiędzy przeszkodami.
- Zapewnić płaskie, równe podłoże trawnika. Upewnić się, że na trawniku nie ma żadnych dziur ani wybrzuszeń.
- Przed zamontowaniem urządzenia należy skosić trawę. Upewnić się, że maksymalna wysokość trawy wynosi 5 cm / 2".

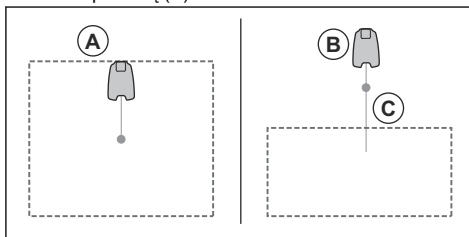
Uwaga: W trakcie pierwszych tygodni po instalacji poziom hałasu podczas koszenia trawy może być wyższy niż zwykle. Po pewnym czasie poziom hałasu zmniejsza się.

3.4 Umieszczenie stacji referencyjnej

Przeczytać dokładnie i ze zrozumieniem instrukcje dotyczące umiejscowienia stacji referencyjnej. Informacje dotyczące stacji referencyjnej znajdują się w instrukcji obsługi.

3.5 Miejsce instalacji stacji ładującej

- Stację ładującą można umieścić w obszarze roboczym lub poza nim. Jeśli stacja ładująca jest ustawiona w obszarze roboczym (A), nie jest konieczna ścieżka transportowa. Jeśli urządzenie, będąc w punkcie dokowania stacji ładującej, znajduje się w całości w obszarze roboczym, nie jest konieczna ścieżka transportowa. Jeśli stacja ładująca i punkt dokowania (B) nie znajdują się w obszarze roboczym, należy stworzyć ścieżkę transportową (C).

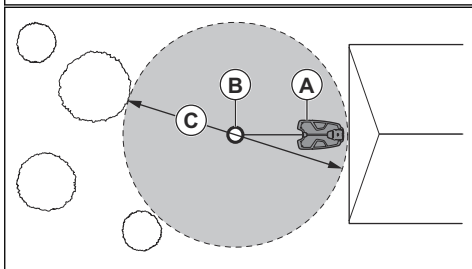
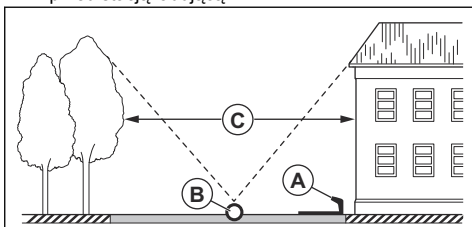


- Umieścić stację ładującą (A) w miejscu, w którym widok nieba z punktu dokowania (B) nie będzie niczym zasłonięty. Punkt dokowania (B) stacji ładującej to miejsce, w którym urządzenie zatrzymuje się po wycofaniu się ze stacji ładującej. Odległość cofania można ustawić na 130-220 cm / 51-87 cali. Firma Husqvarna zaleca utrzymanie co

⁸ Nie znajduje się w zestawie.

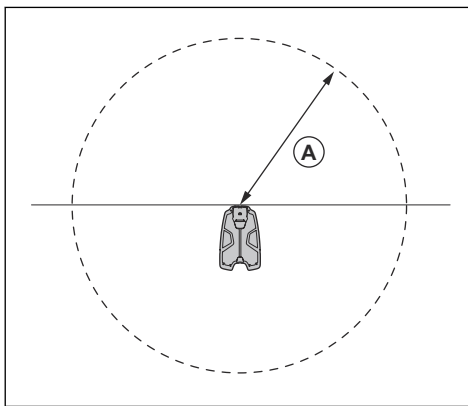
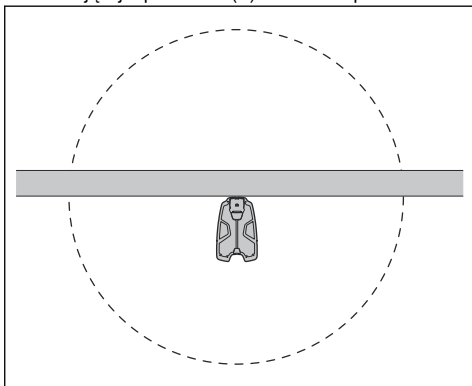
⁹ Nie znajduje się w zestawie.

najmniej 6 m / 19.6 stopy (C) wolnej przestrzeni przed stacją ładującą.



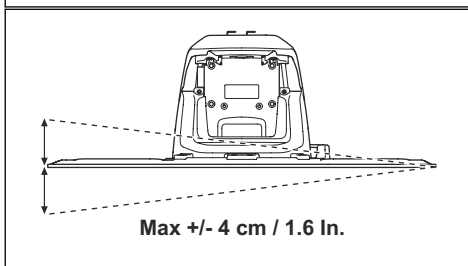
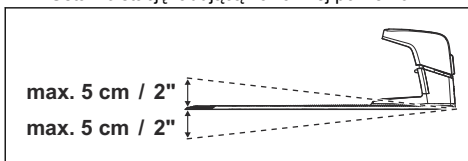
Uwaga: Krótka odległość cofania zmniejsza ryzyko powstawania wyjeżdżonych śladów. Długa odległość cofania może być niezbędna w celu uzyskania prawidłowych sygnałów satelitarnych w punkcie dokowania.

- Jeśli urządzenie nie może pracować w części obszaru dokowania, należy umieścić ścianę ochronną o wysokości co najmniej 15 cm / 6 cali. Obszar dokowania to okrągły obszar wokół stacji ładującej o promieniu (A) 3 m/9.8 stóp.

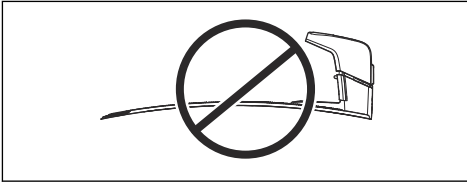


Uwaga: Urządzenie wykorzystuje sygnał stacji ładującej do jej zlokalizowania, gdy znajduje się ona w obszarze dokowania.

- Ustawić stację ładującą w pobliżu gniazda zasilania.
- Sprawdzić, jak bezpiecznie podłączyć przewód zasilający.
- Stację ładującą należy ustawić na płaskiej powierzchni, nie na żwirze.
- Firma Husqvarna zaleca zainstalowanie stacji ładującej na twardej powierzchni, takiej jak beton lub jego odpowiednik. Aby zainstalować stację ładującą na miękkiej powierzchni, należy użyć płyt podporowych, należących do wyposażenia dodatkowego.
- Ustawić stację ładującą na równej powierzchni.



- Podstawa stacji ładującej nie może być wygięta.



- Ustawić stację ładującą w miejscu o odpowiednim przepływie powietrza.
- Ustawić stację ładującą w obszarze chronionym przed słońcem.
- Przewód zasilający można podłączyć tylko do gniazda zasilającego zabezpieczonego wyłącznikiem różnicowo-prądowym (RCD) o prądzie wyłączeniowym nie większym niż 30 mA.



UWAGA: Nie instalować stacji ładującej w miejscach, w których znajdują się metalowe przedmioty. Metalowe przedmioty mogą powodować zakłócenia sygnału stacji ładującej.

3.6 Weryfikacja możliwości instalacji obiektów na mapie



UWAGA: Jeżeli obszar roboczy przylega do zbiorników wodnych, skarp, przepaści lub dróg publicznych, wirtualną granicę należy zabezpieczyć ścianą ochronną. Ściana musi mieć co najmniej 15 cm / 6" wysokości.



UWAGA: Nie pozwól urządzeniu na jazdę po żwirze.



UWAGA: Aby zapewnić cichą pracę urządzenia, odizolować wszystkie przeszkody takie jak drzewa, korzenie i kamienie.

Uwaga: Przed wyznaczeniem wirtualnych granic należy wykonać plan obszaru roboczego.

- Upewnij się, że urządzenie odbiera sygnały radiowe ze stacji referencyjnej we wszystkich częściach obszaru pracy.

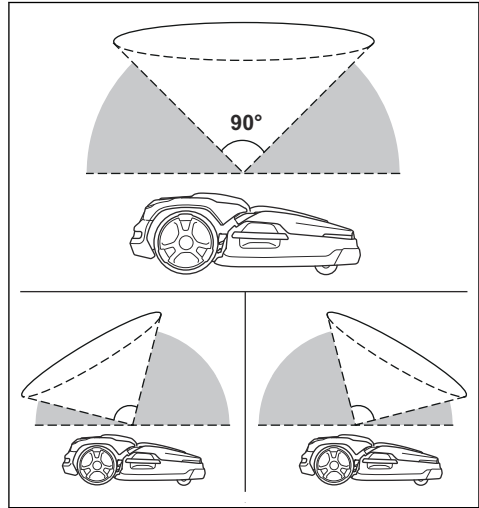
Uwaga: Maksymalna odległość zmniejsza się, jeśli pomiędzy stacją referencyjną a urządzeniem znajdują się obiekty.

- Firma Husqvarna zaleca zachowanie maksymalnej odległości od stacji ładującej do najbardziej oddalonej części instalacji. Maksymalna odległość wynosi 1000 m / 3280 stóp.

Uwaga: Maksymalna odległość zmniejsza się, jeśli występują zbocza i wysoka trawa.

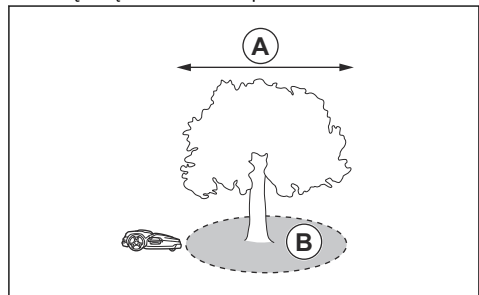
3.6.1 Wyznaczanie obiektów mapy w pobliżu budynków i drzew

- Upewnij się, że obszar 90° nieba nie jest zasłonięty.



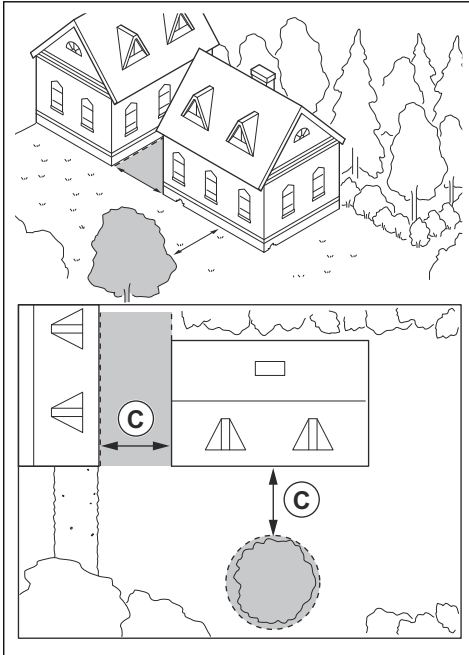
Uwaga: Jeśli niebo jest zasłonięte, urządzenie nie może odbierać sygnałów z satelity do nawigacji.

- Utworzyć strefę niedostępną (B) wokół drzew lub grupy drzew, których korony mają średnicę (A) większą niż 4 m / 13 stóp.

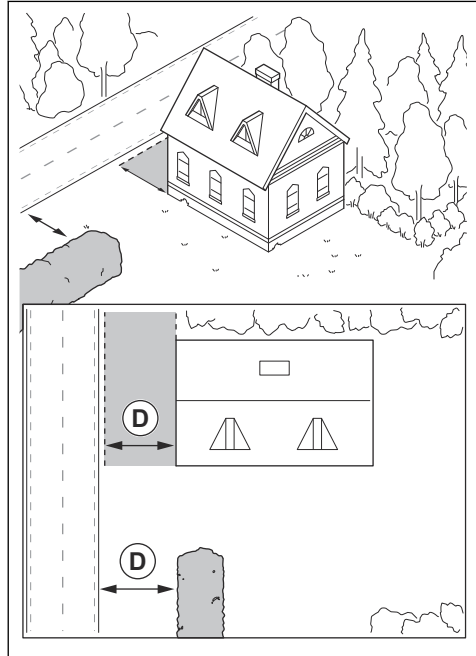


Uwaga: Drzewa lub grupa drzew, których korony mają średnicę (A) przekraczającą 4 m / 13 stóp, mogą spowodować tymczasowe zatrzymanie urządzenia. Mniejsze drzewa zwykle nie powodują zakłóceń w działaniu urządzenia.

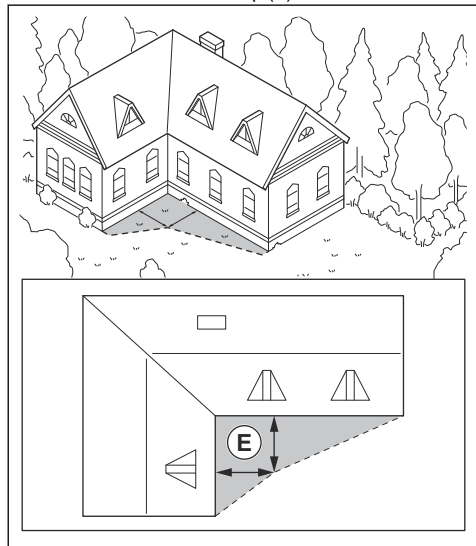
- Upewnić się, że odległość (C) między budynkami lub drzewami wynosi co najmniej 4 m / 13.1 stopy.



- Upewnić się, że przejście między 2 niskimi obiektami lub między 1 niskim obiektem a 1 wysokim obiektem ma minimalną szerokość (D) wynoszącą 3 m / 9,8 stopy.

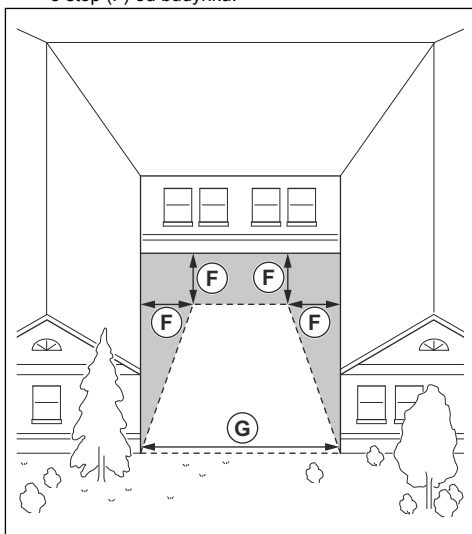


- W przypadku budynków w kształcie litery L należy zainstalować wirtualną granicę oddaloną od nich o minimum 1.5 m / 5 stóp (E).



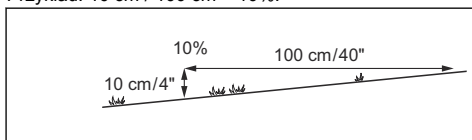
- Aby zainstalować wirtualne granice na obszarze, w którym znajduje się budynek w kształcie litery U, upewnić się, że odległość (G) wynosi minimum 6 m / 20 stóp. Jeśli wysokość budynku

przekracza 3 m / 10 stóp, należy upewnić się, że odległość (G) wynosi dwukrotność wysokości najwyższego budynku. Zainstalować wirtualną granicę w odległości wynoszącej minimum 1.5 m / 5 stóp (F) od budynku.



3.6.2 Instalacja obiektów mapy na pochyłości

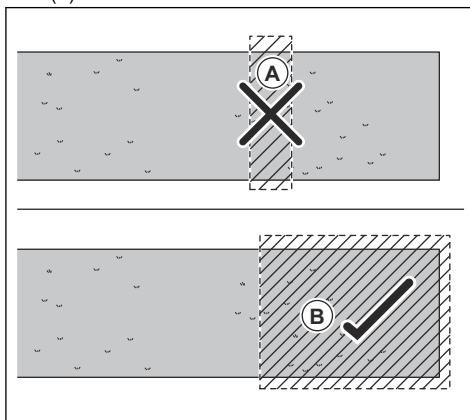
Urządzenie może pracować na pochyłości do 20%. Wirtualne granice można instalować na nachyleniach wynoszących maksymalnie 15%. Nachylenie (%) oblicza się jako wzrost wysokości na każdy metr w poziomie. Przykład: 10 cm / 100 cm = 10%.



- W przypadku pochyłości o nachyleniu większym niż 20% w obszarze roboczym pochyłość należy odizolować za pomocą strefy niedostępnej.
- W przypadku pochyłości sąsiadujących z drogami publicznymi należy ustawić ogrodzenie lub ścianę ochronną o wysokości co najmniej 15 cm/6" wzdłuż zewnętrznej krawędzi pochyłości.
- Firma Husqvarna zaleca ustawienie kierunku schematu systematycznego w górę zbocza, aby zapobiec uszkodzeniu trawy.
- Wirtualne granice należy instalować na zboczach, których nachylenie wynosi maksymalnie 15%.

3.6.3 Sprawdzenie, gdzie należy utworzyć strefy niedostępne

- Utworzyć strefy niedostępne wokół obiektów, które są większe niż 2 x 2 m / 6,6 x 6,6 stopy.
- Upewnić się, że strefa niedostępna obejmuje cały obszar, w którym urządzenie nie może pracować (B).



Uwaga: Nie należy tworzyć strefy niedostępnej (A) w obszarze pracy, aby zapobiec przedostaniu się urządzenia do większego fragmentu tego obszaru.

- Upewnić się, że strefa niedostępna ma wymiary co najmniej 30 x 30 cm / 1 x 1 stópę.

3.7 Montaż urządzenia

3.7.1 Instalacja urządzenia

Wykonać poniższe czynności ogólne w celu zainstalowania urządzenia:

1. Zamocować zespół tnący do jednostki napędowej. Więcej informacji znajduje się w *Montaż zespołu tnącego na stronie 20*.
2. Zamontować stację ładującą. Więcej informacji znajduje się w *Ustawianie stacji ładującej na stronie 21*.
3. Zamontować stację referencyjną. Informacje dotyczące stacji referencyjnej znajdują się w instrukcji obsługi.
4. Zainstalować aplikację Husqvarna Fleet Services™ i Automower® Connect na urządzeniu mobilnym. Więcej informacji znajduje się w *Husqvarna Fleet Services™ na stronie 22*.
5. Przeprowadzić parowanie między urządzeniem a aplikacją Husqvarna Fleet Services™. Skonfigurować podstawowe ustawienia w sekwencji rozruchowej w aplikacji. Więcej

informacji znajduje się w *Husqvarna Fleet Services™* na stronie 22.

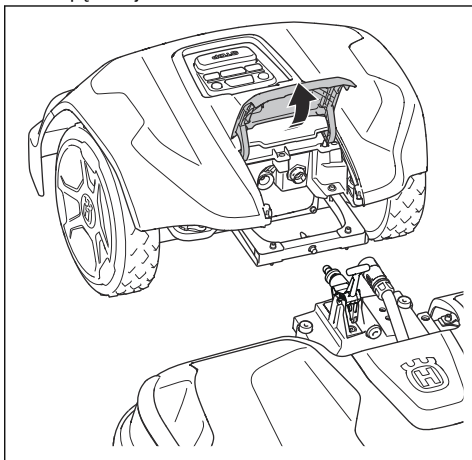
6. Sporządzić mapę z obszarami roboczymi, strefami niedostępnymi, ścieżkami transportowymi i punktami konserwacji. Więcej informacji znajduje się w *Instalacja obiektów mapy* na stronie 23.
7. Za pomocą aplikacji Husqvarna Fleet Services™ skonfigurować ustawienia urządzenia. Więcej informacji znajduje się w *Ustawienia* na stronie 28.

3.7.2 Narzędzia instalacyjne

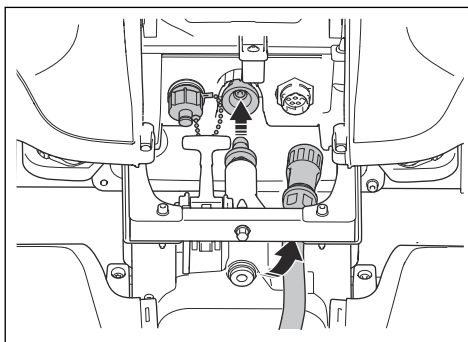
- Klucz płasko-nasadowy 19 mm.
- Klucz imbusowy, 8 mm. W zestawie ze stacją ładującą.
- Narzędzie wielofunkcyjne. W zestawie z zespołem tnącym.
- Klucz nasadowy 10 mm.
- Wiertnica, wiertło 6 mm.
- Klucz z grzechotką lub klucz dynamometryczny, 10 mm.

3.7.3 Montaż zespołu tnącego

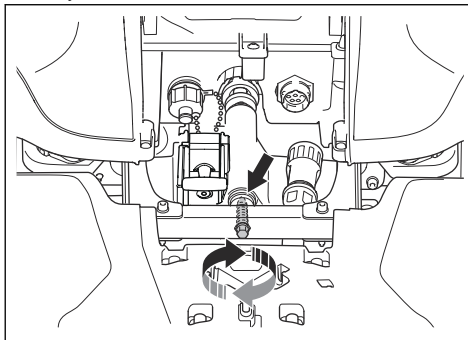
1. WYŁĄCZYĆ jednostkę napędową. Więcej informacji znajduje się w *Wyłączanie urządzenia* na stronie 32.
2. Ustawić zespół tnący przed jednostką napędową.
3. Otworzyć otwór dostępowy na jednostce napędowej.



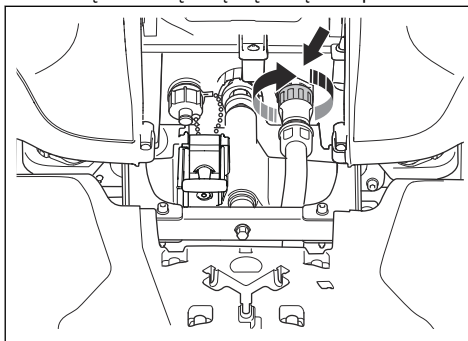
4. Zdjąć środkową górną pokrywę zespołu tnącego.
5. Umieścić ramę na jednostce napędowej nad zespołem tnącym i przewodem.
6. Wyrównać wał z otworem w jednostce napędowej.



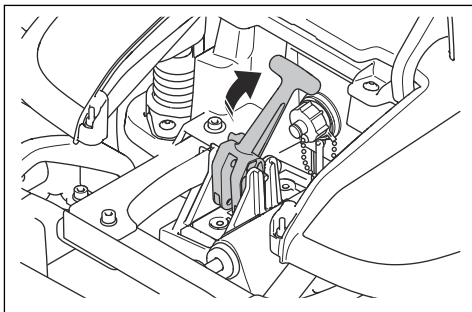
7. Wyrównać wał z otworem w ramie.



8. Wkręcić śrubę za pomocą klucza z grzechotką lub klucza dynamometrycznego, 10 mm. Wymagany moment dokręcania to 5 Nm.
9. Dokręcić nakrętkę po drugiej stronie kluczem płasko-nasadowym 19 mm. Wymagany moment dokręcania to 9 Nm.
10. Podłączyć przewód do jednostki napędowej. Upewnić się, że połączenie jest prawidłowe.
11. Dokręcić wewnętrzną część złącza w prawo.



12. Podnieś tylną część zespołu tnącego i odchyl dźwignię.



13. Założyć środkową górną pokrywę zespołu tnącego.
14. Zamknąć pokrywę.

3.7.4 Demontaż zespołu tnącego

1. WYŁĄCZYĆ jednostkę napędową. Patrz *Wyłączanie urządzenia na stronie 32*.
2. Otworzyć pokrywę na jednostce napędowej.
3. Zdjąć środkową górną pokrywę zespołu tnącego.
4. Poluzować wewnętrzną część złącza w lewo i odłączyć przewód.
5. Odchylić dźwignię.
6. Odkręcić nakrętkę kluczem płaskim 19 mm i wykręcić śrubę za pomocą narzędzia wielofunkcyjnego.
7. Wymontować zespół tnący z jednostki napędowej. Założyć osłony na 2 złącza.

3.7.5 Ustawianie stacji ładowanej

Przeczytać ze zrozumieniem instrukcje dotyczące stacji ładowanej. Patrz *Miejsce instalacji stacji ładowanej na stronie 15*.



OSTRZEŻENIE: Przeczytać ze zrozumieniem zasady bezpieczeństwa dotyczące instalacji. Patrz *Bezpieczeństwo na stronie 4*.



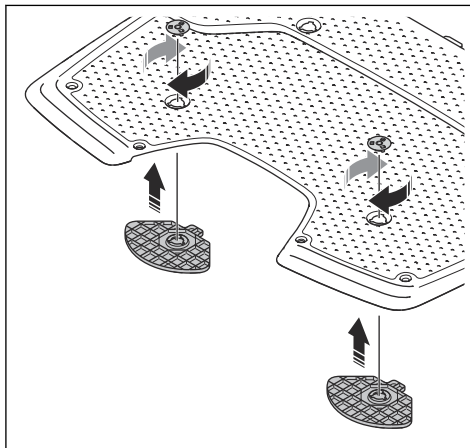
UWAGA: Nie wolno wykonywać nowych otworów w płycie stacji ładowanej.



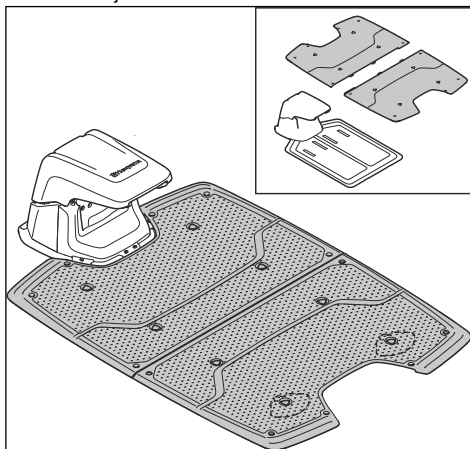
UWAGA: Nie stawać na płycie podstawy stacji ładowanej.

3.7.5.1 Instalacja stacji ładowanej

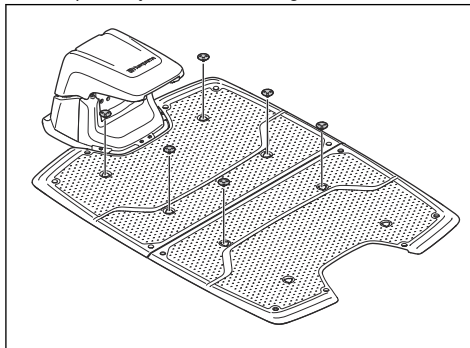
1. Ustawić stację ładowaną w wybranym obszarze.
2. Umieścić 2 płyty podporowe w tylnej części górnej płyty bazowej. Za pomocą klucza imbusowego 8 mm przymocować płyty podporowe z przodu za pomocą 2 złączek.



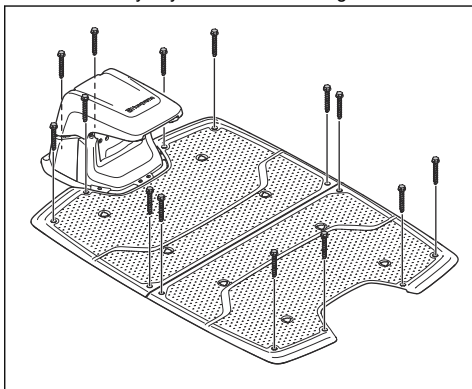
3. Umieścić 2 górne płyty bazowe na dolnej płycie bazowej.



4. Przymocować górne płyty bazowe do dolnej płyty bazowej za pomocą 6 złączek. Zamocować złączki za pomocą klucza imbusowego 8 mm.



- Wywiercić w podłożu 14 otworów wiertłem 6 mm.
- Przymocować stację ładującą do podłoża za pomocą 14 dostarczonych śrub. Do przykręcenia śrub należy użyć klucza nasadowego 10 mm.

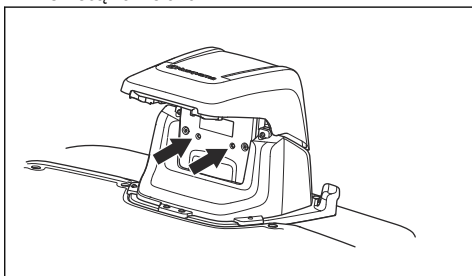


UWAGA: Nie dokręcać śrub zbyt mocno.

- Podłączyć przewód zasilający do gniazda zasilania 100–240 V.
- Umieścić urządzenie w stacji ładującej. Nacisnąć i przytrzymać przycisk **Wł./Wyt.** przez 3 sekundy, aby naładować urządzenie. Więcej informacji znajduje się w *Ładowanie akumulatora na stronie 32*.

3.7.5.2 Kontrola wzrokowa stacji ładującej

- Upewnić się, że kontrolki LED na stacji ładującej świecą na zielono.



- Jeśli kontrolki LED nie świecą na zielono, należy sprawdzić instalację. Patrz *Kontrolki LED na stacji ładującej na stronie 49* i *Instalacja stacji ładującej na stronie 21*.

3.7.6 Montaż stacji referencyjnej

Zamontować stację referencyjną zgodnie z instrukcjami zawartymi w instrukcji obsługi stacji referencyjnej.

3.7.7 Husqvarna Fleet Services™

Husqvarna Fleet Services™ to rozwiązanie chmurowe, które zapewnia kierownikom floty handlowej przegląd wszystkich produktów. Umożliwia również kierownikowi floty zdalne sterowanie wszystkimi produktami. Husqvarna Fleet Services™ jest dostępne w formie usługi internetowej i aplikacji. Podczas korzystania z aplikacji Husqvarna Fleet Services™ nastąpi przekierowanie do aplikacji Automower® Connect. Aby uzyskać więcej informacji na temat Husqvarna Fleet Services™, patrz www.husqvarna.com.

Uwaga: Obsługa aplikacji za pośrednictwem łączności komórkowej nie jest dostępna we wszystkich krajach ze względu na stosowane regionalnie systemy komórkowe. Dołączona usługa dożywotnia ma zastosowanie tylko wtedy, gdy w obszarze działania dostępny jest internet 2G/4G dostarczany przez firmę trzecią.

3.7.8 Automower® Connect

Automower® Connect to darmowa aplikacja na urządzenia mobilne. Aplikacja służy do instalacji, skonfigurowania ustawień i obsługi urządzenia. W aplikacji Automower® Connect można również znaleźć więcej informacji, na przykład na temat alarmów i statystyk.

Aplikacja zapewnia 2 tryby łączności: łączność komórkowa dalekiego zasięgu oraz łączność Bluetooth® krótkiego zasięgu.

3.7.9 Konfigurowanie podstawowych ustawień

Po pierwszym włączeniu urządzenia należy ustawić pewne podstawowe ustawienia przed rozpoczęciem jego użytkowania.

- Pobrać aplikację Husqvarna Fleet Services™ i Automower® Connect na urządzenie mobilne.
- Zalogować się do aplikacji Husqvarna Fleet Services™.
- Włączyć urządzenie.
- Uruchoμίć aplikację Bluetooth® na urządzeniu przenośnym.

Uwaga: Tryb parowania Bluetooth® urządzenia jest włączony przez 3 minuty. Jeśli proces parowania między kosiarką i urządzeniem przenośnym nie zostanie prawidłowo zakończony, naciśnięcie przycisku Bluetooth® na urządzeniu, aby ponownie włączyć Bluetooth®.

Uwaga: Inne urządzenia z włączoną funkcją Bluetooth® mogą powodować zakłócenia procesu parowania. Wyłączyć funkcję Bluetooth® w innych urządzeniach, jeśli powoduje to zakłócenia w procesie parowania.

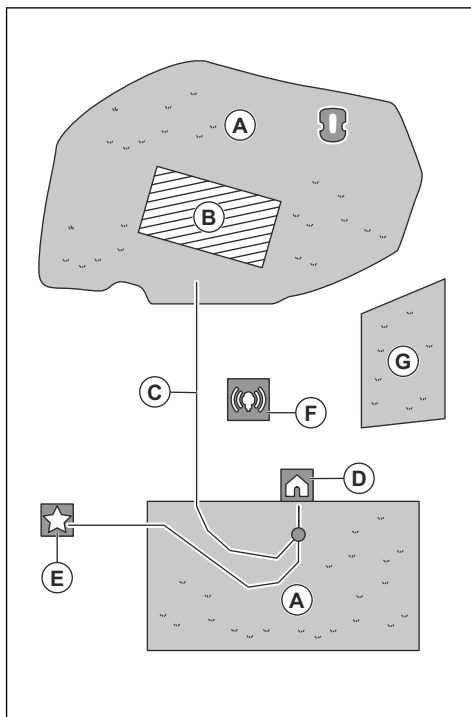
5. W aplikacji wybrać opcję *Dodaj robota koszącego*, aby dodać urządzenie, a następnie postępować zgodnie z wyświetlanymi instrukcjami.
6. Przeprowadzić parowanie między urządzeniem i stacją referencyjną.
7. Przeprowadzić parowanie urządzenia ze stacją ładującą. Wybrać włączenie GeoFence lub nie wybierać i ustawić odległość cofania.

3.7.10 Instalacja obiektów mapy

Przeczytać ze zrozumieniem instrukcje dotyczące miejsc tworzenia obiektów na mapie. Więcej informacji znajduje się w *Weryfikacja możliwości instalacji obiektów na mapie na stronie 17*.

Na mapie można stworzyć następujące obiekty dostępne w aplikacji:

- *Obszary pracy (A)*
- *Strefy niedostępne (B)*
- *Ścieżka transportowa (C)*
- *Stacja ładująca (D)*
- *Punkt konserwacji (E)*
- *Stacja referencyjna (F)*
- *Obszar pracy (obszar odrębny) (G)*



Do przeprowadzenia kompletnej instalacji mapy konieczne jest zainstalowanie obszaru pracy i stacji ładującej na mapie.

Obszar pracy wyznaczają wirtualne granice. Na mapie można zainstalować maksymalnie 20 obszarów pracy i obszarów odrębnych.

Istnieją dwa rodzaje obszarów roboczych:

- Obszar roboczy, w którym znajduje się stacja ładująca lub który jest z nią połączony ścieżką transportową, na którym urządzenie działa automatycznie.
- Obszar odrębny to obszar roboczy bez stacji ładującej i bez ścieżki transportowej. Urządzenie musi być przemieszczane ręcznie do i z obszaru roboczego.

Ścieżka transportowa to wirtualna trasa wyznaczona pomiędzy punktem dokowania przed stacją ładującą i obszarem pracy. Urządzenie może przemieszczać się automatycznie wzdłuż tej drogi, ale nie kosi na niej trawy. W aplikacji można tymczasowo włączyć lub wyłączyć ścieżkę transportową.

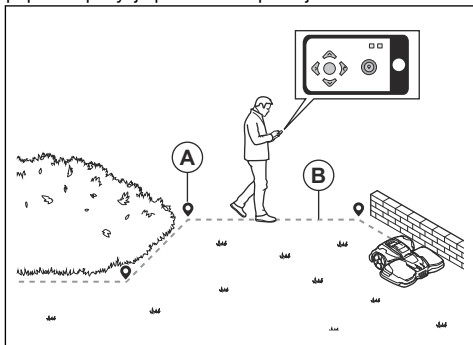
Jeśli występują obszary, w których urządzenie nie powinno pracować, można utworzyć strefy niedostępne. Strefę niedostępną wyznaczają wirtualne granice. W aplikacji można tymczasowo włączyć lub wyłączyć strefy niedostępne.

Punkt konserwacji to określone miejsce, w którym można zaparkować urządzenie. Może to być na przykład punkt serwisowy, w którym wykonywana jest konserwacja urządzenia. Punkt konserwacji jest połączony z punktem dokowania za pośrednictwem ścieżki.

Aby tworzyć obiekty na mapie, należy sterować urządzeniem przy pomocy trybu appDrive, który umożliwia dodawanie punktów odniesienia na mapie. Więcej informacji znajduje się w *Rozmieszczanie obiektów na mapie na stronie 24*.

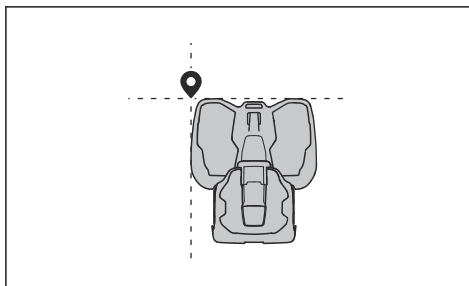
3.7.10.1 Rozmieszczanie obiektów na mapie

Punkty odniesienia (A) to pozycje, które określają wirtualne granice i ścieżki (B). Linie pomiędzy punktami odniesienia są proste. Zaleca się stosowanie jak najmniejszej liczby punktów odniesienia. Dla każdego obszaru pracy oraz powiązanych stref niedostępnych i ścieżki transportowej maksymalna liczba punktów odniesienia wynosi 800. Firma Husqvarna zaleca utworzenie maksymalnie 1000 punktów odniesienia dla całej mapy. Aby złagodzić łuki, należy użyć kilku punktów odniesienia. Firma Husqvarna zaleca ustawienie minimalnej odległości 30 cm / 1 stopy między punktami odniesienia. Po stworzeniu mapy można poprawić pozycje punktów w aplikacji.

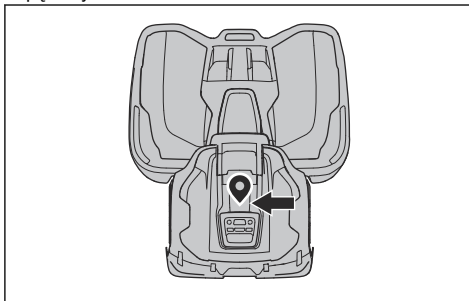


UWAGA: Podczas instalacji obiektów mapy nie wolno podnosić i przenosić kosiarki pomiędzy punktami odniesienia. W celu zapewnienia prawidłowej instalacji należy użyć aplikacji appDrive.

Uwaga: Podczas wyznaczania obszaru pracy lub strefy niedostępnej punkty odniesienia są tworzone obok przedniego lewego narożnika urządzenia. Wirtualne granice określają obszar pracy urządzenia. Urządzenie nie kosi trawy do wirtualnej granicy ze względu na umiejscowienie tarczy tnącej.



Uwaga: Podczas tworzenia ścieżki transportowej lub ścieżki do punktu konserwacji punkt odniesienia jest tworzony pośrodku urządzenia, pomiędzy kołami napędowymi.

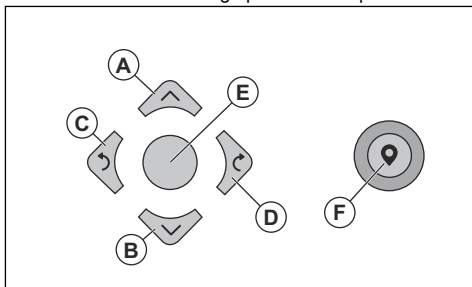


- Należy przebywać w pobliżu kosiarki, aby zapewnić połączenie z nią za pomocą Bluetooth®.
- Sprawdzić, czy widoczny jest stan *EPOS potwierdzony* w appDrive.

Uwaga: Kontroler do gier z funkcją Bluetooth® może być używany wraz z appDrive do obsługi urządzenia.

- Upewnić się, że siła sygnału radiowego ze stacji referencyjnej jest dobra. Symbol siły sygnału radiowego musi być całkowicie wypełniony.
- Wybrać typ obiektu, który ma zostać stworzony, i następnie używać przycisków w trybie instalacji w aplikacji appDrive do zdalnego sterowania urządzeniem.
- Naciśnięcie **górnego** przycisku (A) spowoduje jazdę robota do przodu.
- Naciśnięcie **dolnego** przycisku (B) spowoduje jazdę robota do tyłu.
- Przycisk **strzałki** (C) służy do obracania urządzenia w lewo.
- Przycisk **strzałki** (D) służy do obracania urządzenia w prawo.

- Używać **środkowego** przycisku (E) jako joysticka umożliwiającego przemieszczanie i obracanie urządzenia w dowolnym kierunku.
- Przycisk **punktu odniesienia** (F) służy do dodawania wirtualnego punktu na mapie.

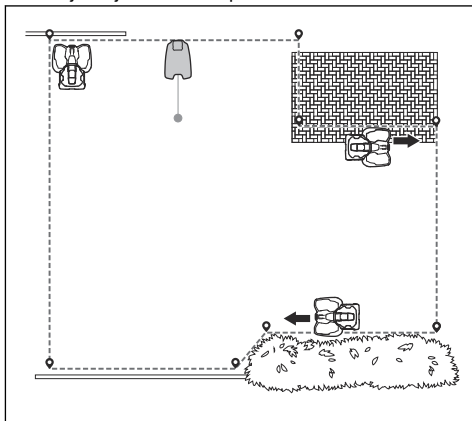


Uwaga: Utrzymywać odległość 2-3 m / 6.5-9.8 stóp za urządzeniem, gdy jest obsługiwane za pomocą aplikacji appDrive.

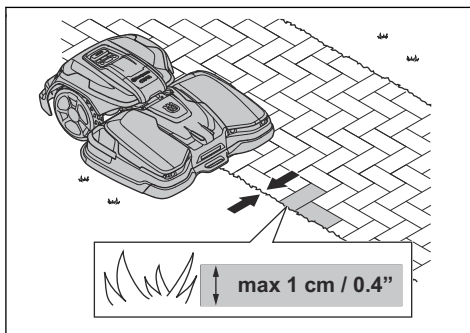
Tworzenie obszaru pracy

Do utworzenia obszaru roboczego wymagane są co najmniej 3 punkty odniesienia.

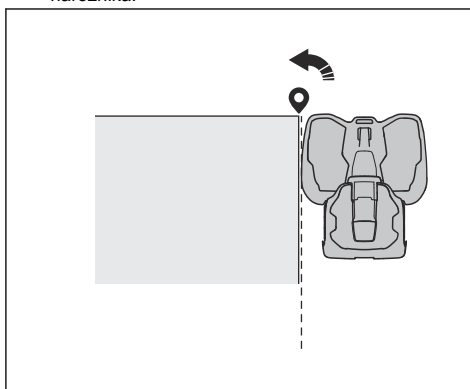
- Poprowadzić urządzenie zgodnie z ruchem wskazówek zegara (patrząc od góry) wokół granicy obszaru pracy.
- Dodać punkty odniesienia na mapie. Punkty odniesienia należy tworzyć w odległości co najmniej 3 cm / 1" od przeszkód.



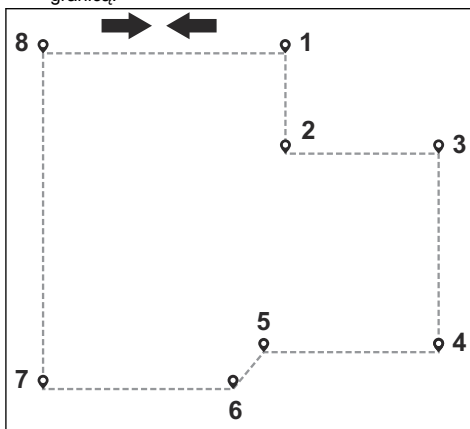
- Dodać punkt odniesienia, aby urządzenie kosiło trawę na krawędzi pomiędzy trawnikiem a kamienną ścieżką. Podczas dodawania punktu odniesienia urządzenie powinno stać jednym kołem na krawędzi trawnika, a drugim na kamiennej ścieżce. Urządzenie może stać jednym kołem na krawędzi trawnika, jeśli wysokość kamiennej ścieżki to maks. 1 cm / 0.4 cala względem trawnika.



- Dodać punkt odniesienia w zewnętrznym narożniku, aby wyznaczyć wirtualną granicę wokół narożnika.



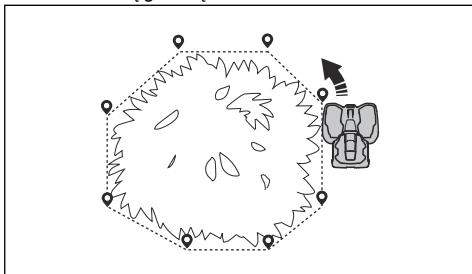
- Nie wolno ustawiać punktów odniesienia w taki sposób, aby wirtualna granica obszaru pracy przecinała samą siebie.
- Zapisać obszar pracy, aby automatycznie połączyć pierwszy i ostatni punkt odniesienia z wirtualną granicą.



Tworzenie strefy niedostępnej

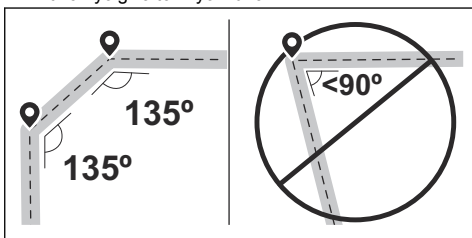
Aby utworzyć strefę niedostępną, wymagane są co najmniej 3 punkty odniesienia.

- Urządzeniem należy kierować w lewo, wokół granicy strefy niedostępnej.
- Dodać punkty odniesienia na mapie. Punkty odniesienia należy tworzyć w odległości co najmniej 3 cm / 1" od przeszkód.
- Nie wolno tworzyć punktów odniesienia powodujących przecięcie się wirtualnej granicy w tej samej strefie niedostępnej.
- Zapisać strefę niedostępną, aby automatycznie połączyć pierwszy i ostatni punkt odniesienia z wirtualną granicą.

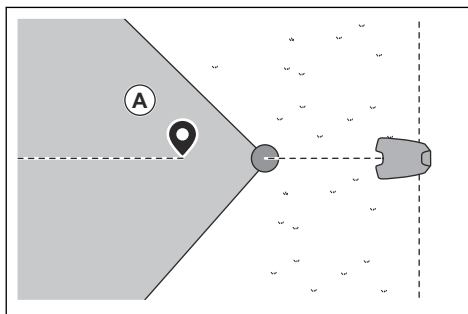


Tworzenie ścieżki transportowej

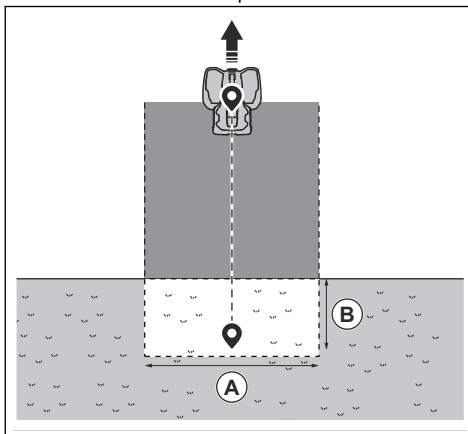
- Prowadzić urządzenie i dodawać punkty na mapie w celu wyznaczenia ścieżki transportowej. Rozpocząć w obszarze pracy w odległości co najmniej 1 m / 3.3 stóp od granicy wirtualnej.
- Zainstalować ścieżkę transportową prostopadle do wirtualnej granicy obszaru pracy.
- Nie wolno wyznaczać ścieżki transportowej przebiegającej przez strefę niedostępną.
- Nie należy ustawiać punktów odniesienia, które sprawiają, że ścieżka transportowa przebiega przez tę samą ścieżkę transportową.
- Podczas instalacji ścieżki transportowej nie wolno tworzyć gwałtownych łuków.



- Prowadzić urządzenie i dodawać punkty, aby połączyć ścieżkę transportową z punktem dokowania.
- Ustawić ostatni punkt odniesienia na ścieżce transportowej (A) pod kątem +/-45 stopni od punktu dokowania.

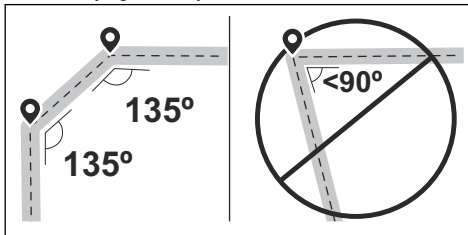


- Zapisać ścieżkę transportową, aby automatycznie połączyć ostatni punkt odniesienia z punktem dokowania.
- Ustawić szerokość korytarza (A) dla ścieżki transportowej. Szerokość korytarza można ustawić na 3-5 m / 9.8-16.4 stóp.

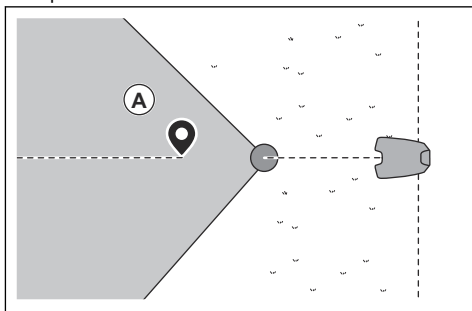


Aby utworzyć punkt konserwacji

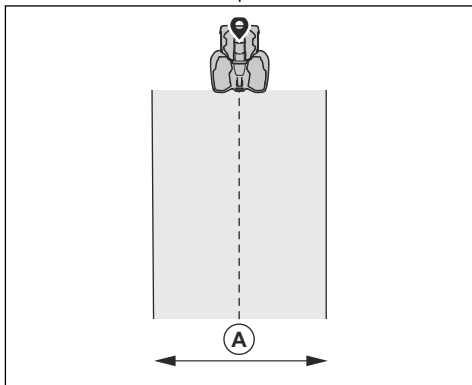
- Należy zdalnie sterować urządzeniem i dodawać punkty na mapie. Rozpocząć dodawanie punktów odniesienia w miejscu, w którym został zainstalowany punkt konserwacji. Pierwszy punkt odniesienia określa punkt konserwacji.
- Podczas instalacji ścieżki transportowej nie wolno tworzyć gwałtownych łuków.



- Uruchomić urządzenie i dodawać punkty odniesienia, aby utworzyć ścieżkę do stacji ładującej.
- Ustawić ostatni punkt odniesienia na ścieżce transportowej (A) pod kątem ± 45 stopni od punktu dokowania.



- Zapisać punkt konserwacji, aby automatycznie połączyć ostatni punkt odniesienia z punktem dokowania.
- Ustawić szerokość korytarza (A) dla punktu konserwacji. Szerokość korytarza można ustawić na 3-5 m / 9.8-16.4 stóp.



Ponowna instalacja stacji ładującej na mapie

W przypadku przeniesienia lub wymiany stacji ładującej należy ją ponownie zainstalować na mapie. Można ją również zainstalować ponownie, jeśli robot koszący nie może zadokować lub połączyć się ze stacją ładującą.

1. Wybrać kolejno *obiekty mapy* > *Stacja ładująca* w aplikacji.
2. Wybierz opcję *Zainstaluj ponownie stację ładującą* i postępuj zgodnie z instrukcjami.

Uwaga: Inne urządzenia z włączoną funkcją Bluetooth® mogą powodować zakłócenia procesu parowania. Wyłączyć funkcję Bluetooth® w innych

urządzeniach, jeśli powoduje to zakłócenia w procesie parowania.

Ponowna instalacja stacji referencyjnej na mapie

W przypadku przeniesienia lub wymiany stacji referencyjnej należy ją ponownie zainstalować na mapie.

1. Wybrać kolejno *Obiekty mapy* > *Stacja referencyjna* w aplikacji.
2. Wybierz opcję *Zainstaluj ponownie stację referencyjną* i postępuj zgodnie z instrukcjami.

Uwaga: W przypadku przesunięcia stacji referencyjnej należy przywrócić ustawienia fabryczne i ponownie utworzyć wszystkie elementy mapy.

4 Ustawienia

Urządzenie ma ustawienia fabryczne, lecz można dostosować ustawienia do każdego obszaru roboczego.

4.1 Harmonogram



W menu *Harmonogram* można zmienić ustawienia harmonogramu pracy urządzenia. Dla każdego obszaru roboczego można ustalić oddzielny harmonogram. Do harmonogramu nie można włączyć *obszarów odrębnych*. Funkcja Harmonogram steruje dozwolonymi godzinami pracy urządzenia. Gdy urządzenie nie pracuje, jest zaparkowane w stacji ładującej.

Kształt obszaru pracy, liczba przeszkód i zbrocza zmniejszają wydajność koszenia.

	Koszenie systematyczne
Wielkość obszaru – sport 24	Koszenie każdego dnia
Wielkość obszaru – standard 48	Koszenie co drugi dzień
Wielkość obszaru – maks. 72	Koszenie co trzeci dzień

Maksymalna wielkość obszaru dla urządzenia zależy od rodzaju zastosowania i jakości murawy.

- Wielkość obszaru – sport 24: jest to maksymalna wielkość obszaru dla boisk sportowych i pól golfowych, które należy kosić każdego dnia (24 godziny). Nadaje się do dobrze utrzymywanej, bujnej i gęstej murawy koszonej przy niskiej wysokości koszenia.
- Wielkość obszaru – standard 48: jest to maksymalna wielkość obszaru dla większości muraw, takich jak w obszarach obiektów i obszarach rough, które muszą być systematycznie koszone co drugi dzień (48 godzin). W przypadku nieregularnego schematu konieczne jest koszenie każdego dnia. Dotyczy standardowej jakości murawy koszonej przy średniej wysokości koszenia.
- Wielkość obszaru – maks. 72: jest to maksymalna wielkość obszaru dla obszarów obiektu, którą można systematycznie kosić co trzeci dzień (72 godziny). W przypadku nieregularnego schematu konieczne jest koszenie każdego dnia. Nadaje się do murawy o wolniejszym wzroście trawy koszonej przy dużej wysokości koszenia.

4.2 Korzystanie z koszenia systematycznego

- Ustawić harmonogram tak, aby urządzenie działało tak długo, jak to możliwe.

Uwaga: Po skoszeniu obszaru pracy urządzenie kieruje się do stacji ładującej. Urządzenie pozostanie w stacji ładującej do kolejnej godziny rozpoczęcia pracy wedle ustawień harmonogramu. Jeśli obszar pracy nie jest całkowicie skoszony, urządzenie kontynuuje koszenie obszaru pracy zgodnie z godziną rozpoczęcia następnego harmonogramu.

- Aby skosić obszar pracy 2 razy w ciągu dnia, można ustawić 2 różne harmonogramy. Ustawić harmonogram dla urządzenia, aby miało wystarczająco dużo czasu na skoszenie całego obszaru pracy.
- W przypadku 2 lub więcej równoległych harmonogramów urządzenie rozpoczyna koszenie od miejsca, które nie było koszone przez najdłuższy czas.

4.3 Wysokość cięcia



Uwaga: Typ gleby, rodzaj trawy i nawierzchni mogą powodować koszenie na różnych wysokościach. W przypadku powierzchni wypukłych wysokość koszenia staje się niższa niż średnia wysokość koszenia. W przypadku powierzchni wklęsłych wysokość koszenia staje się wyższa niż średnia wysokość koszenia. Istnieje ryzyko zdzierania darni na wypukłych powierzchniach.

Wysokość koszenia ustawia się indywidualnie dla każdego obszaru roboczego.

4.4 Schemat



Ustawień systematycznego koszenia dokonuje się dla każdego obszaru roboczego. Można dokonać następujących ustawień:

- Ustawić schemat pracy urządzenia.

- Dla niektórych schematów można ustawić kierunek schematu.
- W przypadku niektórych schematów można ustawić typ *koszenia obrzeży*. Przy opcji *Stałe koszenie obrzeży* urządzenie pracuje zawsze na tych samych ścieżkach, aby zachować wyraźne obrzeże wokół obszaru roboczego. Przy opcji *Zmienne koszenie obrzeży* urządzenie pracuje na różnych ścieżkach, aby zmniejszyć ryzyko pozostawiania śladów na trawniku wzdłuż wirtualnej granicy.
- Ustawić schemat pracy obejmujący kierunki poruszania się w obszarach pracy, w których znajduje się wiele przeszkód i stref niedostępnych.

4.5 Działanie



W menu *Działanie* można zmienić ustawienia funkcji *Unikanie przedmiotów* i *Tryb ECO*.

4.5.1 Unikanie przedmiotów

Funkcja *Unikanie przedmiotów* zmniejsza prędkość urządzenia, gdy zbliża się ono do przeszkody, aby uniknąć kolizji.

Uwaga: Z tego powodu trawa wokół przeszkody może nie zostać skoszona. Ta funkcja może spowodować, że urządzenie nie będzie prawidłowo kosić wysokiej trawy.

Uwaga: *Unikanie przedmiotów* jest włączone tylko wtedy, gdy urządzenie pracuje w obszarach pracy, a nie na ścieżce transportowej.

4.5.2 Tryb ECO

Tryb ECO wyłącza sygnał w stacji ładującej po zaparkowaniu urządzenia lub w trakcie ładowania. Jeśli sygnał pętli jest wyłączony, kontrolka LED stacji ładującej miga na zielono.

Uwaga: *Trybu ECO* należy używać w celu oszczędzania energii oraz uniknięcia zakłóceń z innymi urządzeniami, takimi jak np. aparaty słuchowe dla niedosłyszących lub bramy garażowe.

Uwaga: Aby ręcznie uruchomić urządzenie w obszarze pracy, należy najpierw włączyć sygnał pętli.

4.5.2.1 Włączanie sygnału pętli

1. Włączyć urządzenie.

2. Umieścić urządzenie w stacji ładującej.
3. Nacisnąć przycisk **STOP**.
4. Odczekać 2 sekundy, a następnie wyprowadzić urządzenie ze stacji ładującej.
5. Upewnić się, że kontrolka LED na stacji ładującej świeci zielonym ciągłym światłem.
6. Umieścić urządzenie w miejscu, w którym ma rozpocząć koszenie.

4.6 Akcesoria



4.6.1 Reflektory

Dostępne są 4 różne ustawienia reflektorów, kiedy mają być włączone:

- *Zawsze wł.*
- *Tylko wieczór (19:00-00:00)*
- *Wieczór i noc (19:00-07:00)*
- *Zawsze wył.*

Reflektor można ustawić w taki sposób, aby migał lub świecił stałym światłem. Światło reflektorów można również ustawić na miganie w przypadku wystąpienia błędu.

Uwaga: Husqvarna zaleca używanie reflektorów w nocy.

4.6.2 Unikanie kolizji z domkiem kosiarki

Zużycie płyty bazowej stacji ładującej jest mniejsze w przypadku wybrania opcji *Unikaj kolizji z domkiem kosiarki*. Należy używać opcji *Unikaj kolizji z domkiem kosiarki*, jeśli wysokość koszenia urządzenia jest ustawiona na 30 mm lub mniej. W przypadku wybrania opcji *Unikaj kolizji z domkiem kosiarki* trawa może nie być skoszona wokół stacji ładującej.

4.7 Ogólne (tylko Bluetooth®)



Funkcja ta służy do ustawiania godziny i daty oraz przywracania ustawień domyślnych.

4.7.1 Godzina i data

Godzinę i datę można zmienić ręcznie lub przy użyciu daty i godziny urządzenia przenośnego.

4.7.2 Przywróć ustawienia fabryczne

Ustawienia użytkownika można przywrócić do wartości fabrycznych. Wszystkie obiekty mapy i harmonogramy zostaną usunięte.

Uwaga: *Kod PIN, Sygnał pętli, Komunikaty oraz Data i godzina* nie zostaną zresetowane.

4.8 Ochrona



Ustawienia zabezpieczeń kontrolują kod PIN, GeoFence (strefę chronioną) i inne funkcje ochrony. Aby uzyskać dostęp do menu *Ochrona*, należy wprowadzić prawidłowy kod PIN.

To menu jest dostępne tylko wtedy, gdy urządzenie mobilne jest podłączone do urządzenia za pomocą funkcji Bluetooth®.

4.8.1 Zmień kod PIN

Kod PIN można zmienić. Zapisać nowy kod PIN w dziale Notatki. Więcej informacji znajduje się w *Wstęp na stronie 8*.

4.8.2 Zabezpieczenie przed kradzieżą

W menu *Zabezpieczenie przed kradzieżą* można ustawić czas trwania alarmu oraz zdarzenia, które mają wyzwać alarm. Ustawieniem fabrycznym jest wymaganie wprowadzenia kodu PIN i czas trwania alarmu wynoszący 1 min.

4.8.2.1 Czas trwania alarmu

Istnieje możliwość określenia czasu sygnalizowania alarmu. Można wybrać ustawienie z zakresu od 1 do 10 minut.

4.8.2.2 Wciśnięty przycisk STOP

Alarm *Wciśnięty przycisk STOP* jest włączony, jeśli zostanie naciśnięty przycisk **STOP** i w ciągu 30 s nie zostanie wprowadzony kod PIN.

4.8.2.3 Przeniesiona

Jeśli włączony jest alarm *Przeniesiona*, produkt wyczuwa nieoczekiwane ruchy i emituje alarm.

4.8.3 GeoFence

Funkcja GeoFence to zabezpieczenie przed kradzieżą oparte na systemie GPS, które tworzy wirtualne ogrodzenie dla urządzenia. Produkt zostanie wyłączony, jeśli znajdzie się w odległości większej od punktu środkowego niż ustawiona oraz włączy się alarm. Po włączeniu funkcji GeoFence aktualne położenie urządzenia zostanie zapisane jako punkt środkowy. Do wyłączenia alarmu i ponownego uruchomienia urządzenia wymagany jest kod PIN. Funkcja GeoFence

jest włączona tylko wtedy, gdy urządzenie jest włączone.

4.9 Automower® Connect (tylko Bluetooth®)



W aplikacji *Automower® Connect* można włączyć/wyłączyć moduł Automower® Connect. Można również sprawdzić siłę sygnału, stan łączności, zainicjować nowe parowanie lub usunąć produkt ze sparowanych kont.

4.10 Komunikaty

W tym menu można znaleźć wcześniejsze informacje i komunikaty o błędach. Dla niektórych komunikatów o błędach są dostępne wskazówki i porady, które mogą pomóc w rozwiązaniu problemu.

Jeśli praca produktu zostanie w jakikolwiek sposób zakłócona, na przykład produkt utknie lub rozładuje się akumulator, zapisany zostanie komunikat dotyczący zakłócenia i czasu jego wystąpienia.

Jeśli ten sam komunikat powtórzy się kilkakrotnie, może być konieczne skorygowanie instalacji produktu. Patrz *Instalacja na stronie 15*.

4.11 Profile koszenia

W *profilach koszenia* można zapisywać różne zestawy ustawień. Ta funkcja jest przydatna w przypadku korzystania z jednego urządzenia w co najmniej dwóch lokalizacjach lub stosowania różnych ustawień dla tej samej lokalizacji. W *profilach koszenia* zapisywane są ustawienia urządzenia, obiekty mapy i ich ustawienia.

4.12 Bezprzewodowe pobieranie oprogramowania sprzętowego (Firmware over the air FOTA)

Urządzenie ma funkcję, która automatycznie pobiera nowe oprogramowanie sprzętowe. Gdy nowe oprogramowanie sprzętowe będzie dostępne, w aplikacji pojawi się powiadomienie, w którym można wybrać instalację nowego oprogramowania sprzętowego. Domyślnie funkcja ta jest włączona. Firma Husqvarna zaleca aktualizację oprogramowania sprzętowego, gdy dostępna jest jego nowa wersja.

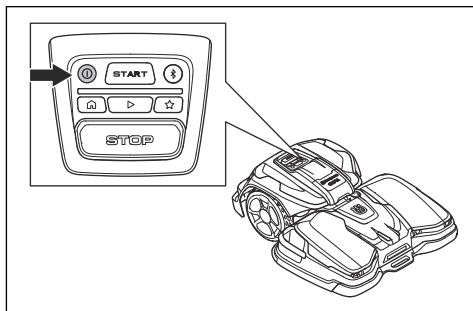
5 Przeznaczenie

5.1 Włączanie urządzenia



OSTRZEŻENIE: Przed użyciem urządzenia należy zapoznać się z rozdziałem dotyczącym bezpieczeństwa.

- Nacisnąć na 3 sekundy przycisk **WŁ./WYŁ.**, aby włączyć urządzenie. Sprawdzić, czy świeci się kontrolka LED.



5.2 Uruchamianie urządzenia

- Nacisnąć na 3 sekundy przycisk **WŁ./WYŁ.**, aby włączyć urządzenie.
- Otworzyć aplikację Husqvarna Fleet Services™.
- Wprowadzić kod PIN.
- Nacisnąć przycisk **START** na urządzeniu.

5.3 Wybór trybu pracy

5.3.1 Zaplanowana operacja

Urządzenie działa na obszarze roboczym, na którym kosi trawę i ładuje się automatycznie, zgodnie z ustalonym harmonogramem.

5.3.1.1 Wybór zaplanowanej operacji w aplikacji

- Otworzyć aplikację na urządzeniu przenośnym.
- Wybrać opcję *Uruchamianie > Wznów harmonogram*.

5.3.1.2 Wybór zaplanowanej operacji w panelu sterowania

- Nacisnąć przycisk **STOP**.
- Nacisnąć przycisk **Uruchom**.
- Nacisnąć przycisk **START**.

5.4 appDrive

Aplikacja appDrive służy do ręcznego sterowania urządzeniem.

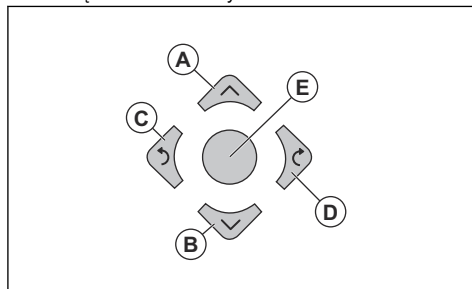
5.4.1 Korzystanie z funkcji appDrive

- Otworzyć aplikację na urządzeniu przenośnym.
- Wybrać opcję *Uruchamianie > appDrive*.

5.4.2 Obsługa urządzenia za pomocą aplikacji appDrive

Urządzenie obsługuje się za pomocą przycisków:

- Górnym** przycisk (A) służy do przemieszczania urządzenia do przodu.
- Dolnym** przycisk (B) służy do przemieszczania urządzenia do tyłu.
- Przycisk **strzałki** (C) służy do obracania urządzenia w lewo.
- Przycisk **strzałki** (D) służy do obracania urządzenia w prawo.
- Używać **środkowego** przycisku (E) jako joysticka umożliwiającego przemieszczanie i obracanie urządzenia w dowolnym kierunku.



Uwaga: Podczas zdalnego sterowania kosiarką za pomocą aplikacji appDrive, należy poruszać się za nią w odległości 2-3 m/6.5-9.8 stóp.

5.5 Wybór obszaru roboczego

Ta funkcja umożliwia tymczasową pracę urządzenia na wybranym obszarze roboczym. Po skoszeniu wybranego obszaru roboczego kosiarka kontynuuje pracę zgodnie z ustalonym harmonogramem.

W celu obsługi urządzenia w obszarze odrębnym należy je ręcznie przemieścić do i z obszaru odrębnego. Urządzenie działa do momentu skoszenia obszaru roboczego lub rozładowania akumulatora.

5.5.1 Wybór obszaru roboczego w aplikacji

- Otworzyć aplikację na urządzeniu przenośnym.
- Wybrać opcję *Uruchamianie*.
- Wybrać obszar roboczy.

5.6 Tryb „Parkuj”

Tryb *Parkuj* oznacza, że urządzenie wraca do stacji ładującej. Urządzenie pozostaje w stacji ładującej przez wybrany czas lub do momentu wybrania nowego trybu pracy.

5.6.1 Wybór trybu „Parkuj” w aplikacji

1. Otworzyć aplikację na urządzeniu przenośnym.
2. Wybrać opcję *Parkuj*.
3. Wybrać czas, przez jaki urządzenie musi pozostawać w stacji ładującej.

5.6.2 Wybór trybu „Parkuj” na panelu sterowania

1. Nacisnąć przycisk **STOP**.
2. Nacisnąć przycisk **Parkuj**.
3. Nacisnąć przycisk **START**.

Urządzenie pozostaje w stacji ładującej przez 3 godziny, a następnie kontynuuje pracę zgodnie z ustalonym harmonogramem.

5.7 Tryb „Parkuj w punkcie konserwacji”

Urządzenie można zaparkować w punkcie konserwacji w celu przeprowadzenia czynności konserwacyjnych w urządzeniu.

5.7.1 Parkowanie urządzenia w punkcie konserwacji za pomocą aplikacji

1. Otworzyć aplikację na urządzeniu przenośnym.
2. Wybrać opcję *Parkuj > Punkt konserwacji*.

Urządzenie pozostaje zaparkowane w punkcie konserwacji do momentu wybrania nowego trybu pracy.

5.7.2 Parkowanie urządzenia w punkcie konserwacji za pomocą panelu sterowania

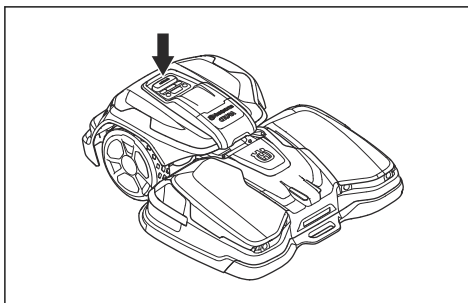
1. Nacisnąć przycisk **STOP**.
2. Nacisnąć przycisk **Punkt konserwacji**.
3. Nacisnąć przycisk **START**.

Urządzenie pozostaje zaparkowane w punkcie konserwacji do momentu wybrania nowego trybu pracy.

5.8 Wyłączanie urządzenia

1. Nacisnąć przycisk **STOP** na górze urządzenia.

Urządzenie oraz silnik noży zatrzymają się.



Uwaga: Po ponownym naciśnięciu przycisku **Uruchom** i **START** urządzenie będzie kontynuować pracę w trybie *Wznów harmonogram*.

5.9 Wyłączanie urządzenia

1. Nacisnąć przycisk **STOP** na górze urządzenia.
2. Połączyć się z urządzeniem za pomocą funkcji Bluetooth® krótkiego zasięgu w aplikacji.

Uwaga: Nie można wyłączyć urządzenia, jeśli nie jest ono połączone z aplikacją za pomocą funkcji Bluetooth®.

3. Nacisnąć na 3 sekundy przycisk **WŁ./WYŁ.**, aby wyłączyć urządzenie. Upewnić się, że kontrolka LED się wyłączyła.

5.10 Ładowanie akumulatora



OSTRZEŻENIE: Przed rozpoczęciem użytkowania urządzenia należy ze zrozumieniem przeczytać zasady bezpieczeństwa dotyczące akumulatora. Więcej informacji znajduje się w *Zasady bezpieczeństwa związane z akumulatorem* na stronie 6.

Jeśli urządzenie jest nowe lub było przechowywane przez dłuższy czas, akumulator może być rozładowany. Przed uruchomieniem urządzenia należy naładować akumulator.

1. Nacisnąć na 3 sekundy przycisk **WŁ./WYŁ.**, aby wyłączyć urządzenie.
2. Umieścić urządzenie w stacji ładującej, aż płytki ładujące zetkną się z płytkami stykowymi. Zapoznać się z informacjami dotyczącymi płytek ładujących i płytek stykowych podanymi w części *Przegląd urządzenia, stacja ładująca, CEORA™ CS4* na stronie 11.
3. Upewnić się, że w aplikacji Husqvarna Fleet Services™ trwa ładowanie lub że kontrolka LED miga na niebiesko.

Uwaga: Jeśli ładowanie nie rozpocznie się automatycznie, należy odłączyć i podłączyć przewód zasilający do stacji ładującej, aby uruchomić ją ponownie. Po ponownym uruchomieniu ładowanie rozpocznie się automatycznie.

5.11 Zwalnianie hamulców kół i przemieszczanie urządzenia

Alternatywą dla podnoszenia urządzenia jest możliwość zwolnienia hamulców kół i pchnięcie urządzenia, aby przemieścić je ręcznie do przodu.

1. Nacisnąć i przytrzymać przycisk **STOP**. Hamulce kół zostaną zwolnione po upływie 3 sekund.

Uwaga: Hamulce kół włączają się ponownie po zwolnieniu przycisku **STOP**.

2. Przytrzymać naciśnięty przycisk **STOP** i pchnąć urządzenie do przodu, aby je przemieścić.

6 Przegląd

6.1 Wprowadzenie – konserwacja



OSTRZEŻENIE: Należy wyłączyć urządzenie przed rozpoczęciem czynności konserwacyjnych.



OSTRZEŻENIE: Stosować rękawice ochronne.

W celu zapewnienia lepszej pracy i dłuższego okresu eksploatacji urządzenia należy je regularnie czyścić i wymieniać zużyte części. Przestrzegać instrukcji zawartych w *Plan konserwacji na stronie 34*.

Gdy urządzenie jest nowe, należy co tydzień sprawdzać tarcze tnące i noże. W przypadku niewielkiego zużycia można przedłużyć termin kolejnej kontroli tarczy tnących i noży. Jeśli zużycie jest znaczne, termin ten należy skrócić.

Ważne jest, aby tarcza tnąca łatwo się obracała, a krawędzie noży nie były uszkodzone. Okres eksploatacji noży wynosi zwykle od 1 do 4 tygodni. Poniższe warunki mogą wydłużyć lub skrócić okres eksploatacji noży:

- Czas pracy i wielkość obszaru roboczego.
- Długość i grubość trawy.
- Rodzaj gleby, obecność piasku i stosowane nawozy.
- Przedmioty, takie jak szyszki, narzędzia, kamienie i korzenie, znajdujące w obszarze roboczym.

Uwaga: Jeśli noże są tępe, efekt koszenia może być niezadowolający. Więcej informacji na temat sposobu wymiany noży znajduje się w części *Wymiana noży i tarcz tnących na stronie 37*.

6.2 Plan konserwacji

Harmonogram konserwacji pokazuje sposób serwisowania i konserwacji urządzenia. W celu zapewnienia lepszego działania i wydłużenia okresu eksploatacji urządzenia należy przestrzegać harmonogramu konserwacji.

X = konserwację może wykonywać operator.

O = zalecenia nie zostały zawarte w niniejszej instrukcji obsługi. Skontaktować się z autoryzowanym punktem serwisowym.

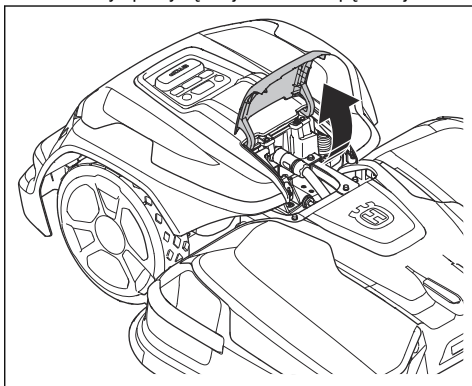
Przygotowanie	Co tydzień	Co roku	Co trzy lata
Wyczyścić urządzenie. Więcej informacji znajduje się w <i>Czyszczenie urządzenia na stronie 37</i> .	X		
Sprawdzić urządzenie pod kątem uszkodzeń i zużycia.	X		
Wykonać aktualizację oprogramowania sprzętowego jednostki napędowej i zespołu tnącego. Więcej informacji znajduje się w <i>Bezprzewodowe pobieranie oprogramowania sprzętowego (Firmware over the air FOTA) na stronie 30</i> .		X	
Wykonać aktualizację oprogramowania sprzętowego stacji ładującej.		O	
Sprawdzić komunikaty serwisowe dotyczące zalecanych aktualizacji.		O	

Serwisowanie	Co tydzień	Co roku	Co trzy lata
Jednostka napędowa			
Zdjąć kołpaki kół i wyczyścić koła. Więcej informacji znajduje się w <i>Czyszczenie jednostki napędowej na stronie 37.</i>		X	
Sprawdzić, czy osłona gniazda USB jest prawidłowo zamocowana.		X	
Przed umieszczeniem urządzenia w miejscu przechowywania należy w pełni naładować akumulator. Więcej informacji znajduje się w <i>Ładowanie akumulatora na stronie 32.</i>		X	
W razie konieczności wyregulować położenie szczotek kół lub wymienić je, jeśli są zużyte. Więcej informacji znajduje się w <i>Regulacja szczotek kół na stronie 39.</i>	X		
Sprawdzić gumowe pierścienie uszczelniające na podwoziu, aby upewnić się co do ich prawidłowej szczelności.		O	
Sprawdzić i wyczyścić kolumny zderzeniowe.		O	
Sprawdzić moment siły dokręcenia śrub podwozia. Sprawdzić wkładki gwintowane.		O	
Otworzyć pokrywę silnika i sprawdzić, czy nie występują wycieki.		O	
Sprawdzić i wyczyścić filtr przepływu powietrza.		O	
Wymienić filtr przepływu powietrza.			O
Otworzyć podwozie i wymienić taśmę uszczelniającą.			O
Otworzyć pokrywę silnika i wymienić uszczelkę.			O
Zespół tnący			
Sprawdzić noże i w razie potrzeby wymienić je wraz z ich śrubami. Więcej informacji znajduje się w <i>Wymiana noży i tarcz tnących na stronie 37.</i>	X		
Sprawdzić i wypolerować płytki ładujące.		X	
Sprawdzić mieszki tarcz tnących i przednich kół.		X	
Sprawdzić czujniki ultradźwiękowe i dokręcić śruby.		O	
Sprawdzić gumowe pierścienie uszczelniające w skrzynkach elektronicznych.		O	
Sprawdzić i wyczyścić kolumny zderzeniowe.		O	
Wymontować płytę zabezpieczającą i oczyścić wewnętrzną stronę.		O	
Sprawdzić tarczę poślizgową i łożysko tarczy poślizgowej.		O	
Nasmarować silniki regulacji wysokości koszenia.		O	
Sprawdzić, czy koła nie są zużyte.		O	
Sprawdzić łożyska w przednich kołach i uchwytach kół.		O	
Nasmarować powierzchnie rozdziału między jednostką napędową a zespołem tnącym i sprawdzić, czy nie są zużyte.		O	
Skalibrować wysokość koszenia.		O	
Sprawdzić i wyczyścić filtr przepływu powietrza.		O	

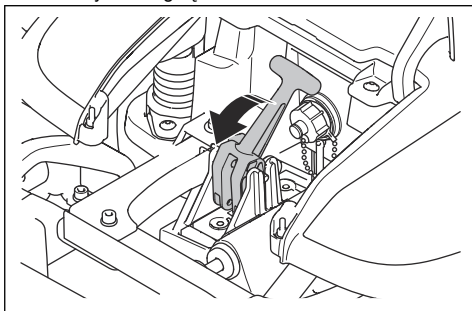
Serwisowanie	Co tydzień	Co roku	Co trzy lata
Wymienić filtr przepływu powietrza.			O
Sprawdzić przewód i złącze ładowania.			O
Stacja ładowająca			
Sprawdzić i wypolerować płytki stykowe w stacji ładowającej.		X	
Sprawdzić przewód zasilający, zasilacz, przewód i złącza ładowania.		O	
Otworzyć stację ładowającą i wymienić uszczelkę.		O	
Ostatni krok			
Za pomocą narzędzia do konserwacji oprogramowania przeprowadzić test działania funkcji urządzenia.		O	

6.3 Umieszczanie zespołu tnącego w położeniu serwisowym

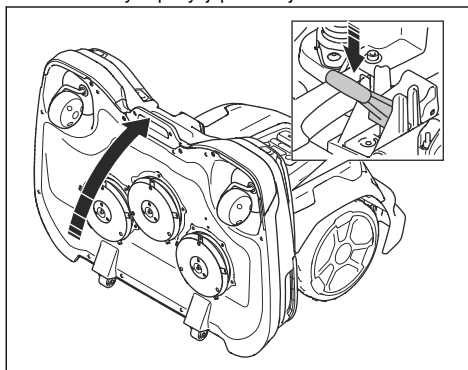
1. WYŁĄCZYĆ urządzenie. Patrz *Wyłączanie urządzenia na stronie 32*.
2. Otworzyć pokrywę na jednostce napędowej.



3. Odchylić dźwignię.

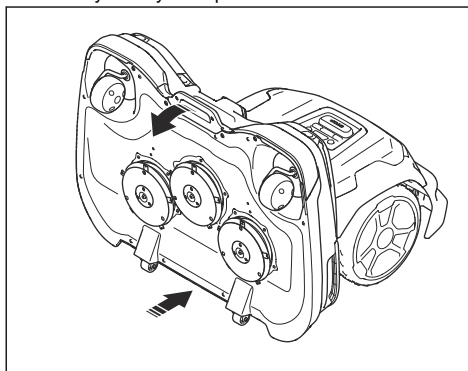


4. Nacisnąć dźwignię i unieść przednią część zespołu tnącego za uchwyt. Zespół tnący musi być ustawiony w pozycji pionowej.



6.4 Ustawianie zespołu tnącego w położeniu koszenia

1. Złożyć zespół tnący za pomocą przedniego uchwytu na tym zespole.



2. Podnieść tylną część zespołu tnącego i odchyli dźwignię.
3. Zamknąć otwór dostępowy.

6.5 Czyszczenie urządzenia

Firma Husqvarna zaleca stosowanie specjalnego zestawu do czyszczenia i konserwacji, który jest dostępny jako akcesorium. Aby uzyskać więcej informacji, należy skontaktować się z przedstawicielem Husqvarna.

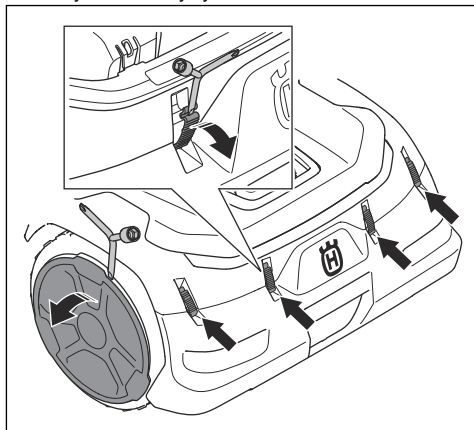


UWAGA: Nie używać myjek wysokociśnieniowych do czyszczenia produktu lub stacji ładującej. Nie używać rozpuszczalników do czyszczenia.

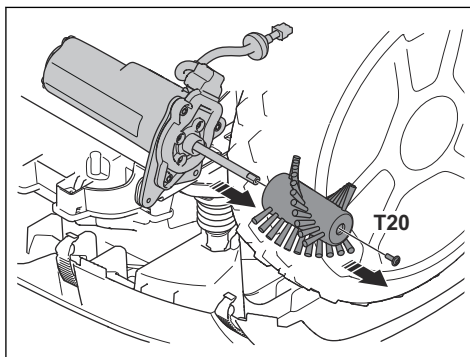
6.5.1 Czyszczenie jednostki napędowej

Urządzenie nie działa prawidłowo na zboczach, jeśli trawa blokuje koła.

1. Poluzować zaciski za pomocą płaskiego śrubokręta w narzędziu wielofunkcyjnym i wymontować tylny zderzak.



2. Za pomocą płaskiego śrubokręta w narzędziu wielofunkcyjnym zdjąć kołpak koła.
3. Oczyszczyć korpus urządzenia, koła i podwozie szczotką, sprężonym powietrzem lub bieżącą wodą.
4. Sprawdzić i wyczyścić szczotki kół. W razie potrzeby wykręcić śrubę i zdjąć szczotkę koła, aby całkowicie oczyścić wał.



6.5.2 Czyszczenie zespołu tnącego i tarcz tnących

Tarczę tnącą i noże należy sprawdzać co tydzień.

1. Ustawić urządzenie w pozycji serwisowej. Patrz *Umieszczanie zespołu tnącego w położeniu serwisowym na stronie 36*.
2. Oczyszczyć tarcze tnące, płytę zabezpieczającą i koła szczotką, sprężonym powietrzem lub bieżącą wodą.
3. Upewnić się, że noże nie są uszkodzone oraz że noże i tarcze tnące mogą się swobodnie obracać.

6.5.3 Czyszczenie stacji ładującej



OSTRZEŻENIE: Przed przystąpieniem do konserwacji lub w przypadku czyszczenia stacji ładującej należy odłączyć przewód zasilający od gniazda zasilania.

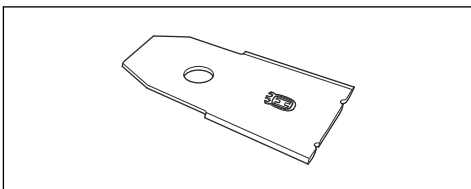
Uwaga: Urządzenie nie może wjechać do stacji ładującej, jeśli znajdują się w niej przedmioty.

- Ze stacji ładującej należy regularnie usuwać trawę, gałązki i inne przedmioty.

6.6 Wymiana noży i tarcz tnących



OSTRZEŻENIE: Firma Husqvarna może zagwarantować bezpieczeństwo wyłącznie, jeśli używane są oryginalne noże Husqvarna. Patrz *Dane techniczne na stronie 55*.

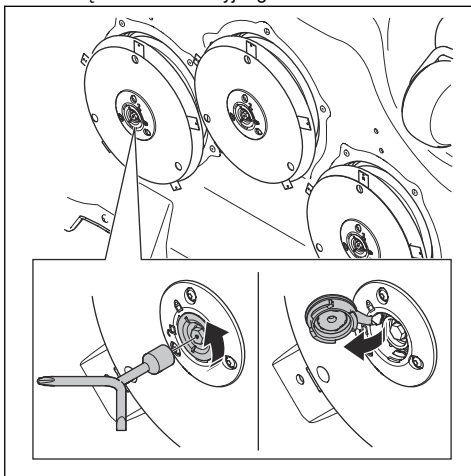


OSTRZEŻENIE: Podczas wymiany noży należy wymienić śruby. Używane śruby mogą szybko się zużywać i spowodować poluzowanie się noża, co grozi poważnymi obrażeniami.

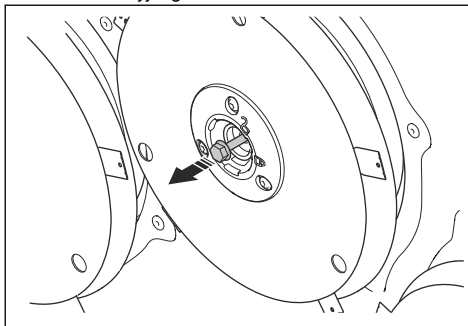
Wymienić zużyte lub uszkodzone noże, aby zapewnić bezpieczną pracę. Noże należy wymieniać regularnie, aby uzyskać satysfakcjonujący efekt koszenia i niskie zużycie energii. Aby zapewnić odpowiednie wyważenie układu tnącego, wszystkie 5 noży i śrub należy wymieniać jednocześnie. Po połowie okresu eksploatacji noży należy zamienić pozycjami lewą i prawą tarczę tnącą w celu zapewnienia równomiernego zużycia noży. Noże można wymienić po zamontowaniu tarcz tnących w urządzeniu. Można również wymontować tarcze tnące i wtedy wymienić noże.

6.6.1 Wymiana tarcz tnących

1. Nacisnąć przycisk **STOP**.
2. Wyłączyć urządzenie.
3. Ustawić zespół tnący w położeniu serwisowym. Więcej informacji znajduje się w *Umieszczanie zespołu tnącego w położeniu serwisowym na stronie 36*.
4. Wymontować złączkę z tarczy tnącej za pomocą narzędzia wielofunkcyjnego.



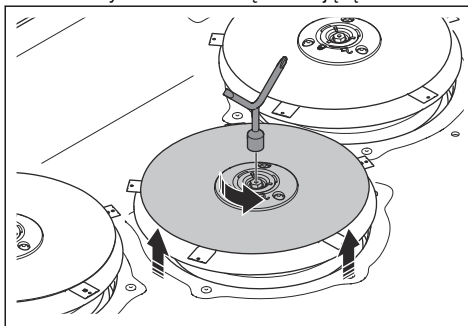
5. Poluzować śrubę za pomocą narzędzia wielofunkcyjnego.



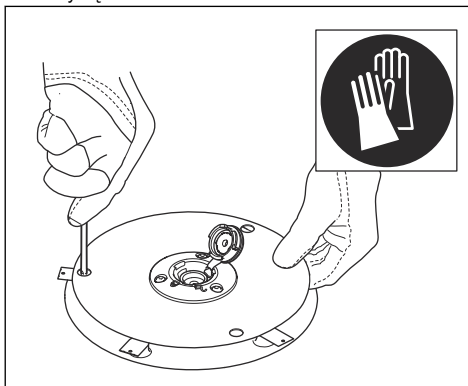
6. Wyjąć tarczę tnącą.
7. Oczyszczyć wał i piastę, jeśli są zabrudzone.
8. Zamontować tarczę tnącą w odwrotnej kolejności.

6.6.2 Wymiana noży na tarczy tnącej

1. Jeśli w tarczy osłaniającej nie ma otworów, wymontować ją:
 - a) Podnieść tarczę osłaniającą i wykręcić śrubę za pomocą narzędzia wielofunkcyjnego, aby wymontować tarczę osłaniającą.



2. Wykręcić 5 śrub.



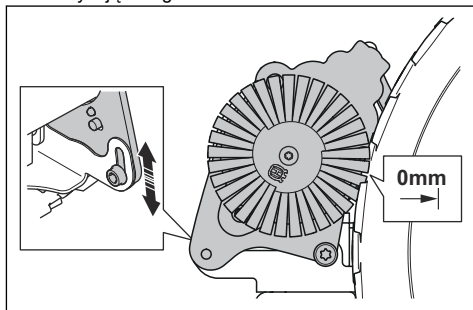
3. Zdemontować 5 noży.
4. Zamontować 5 nowych noży i wkręcić śruby.
5. Upewnić się, że noże mogą obracać się swobodnie.
6. Jeśli tarcza osłaniająca została wymontowana, zamontować ją i wkręcić śrubę. Wymagany moment dokręcania to 8 Nm.

6.7 Regulacja szczotek kół

Jeśli szczotki kół są zużyte, należy je wyregulować.

6.7.1 Regulacja szczotek kół

1. Nacisnąć przycisk **STOP**.
2. Wyłączyć urządzenie.
3. Poluzować zaciski za pomocą płaskiego śrubokręta w narzędziu wielofunkcyjnym i wymontować tylny zderzak.
4. Poluzować śrubę za pomocą śrubokręta T27, aby wyregulować szczotki kół. Upewnić się, że szczotki dotykają dna gwintów kół.



6.8 Akumulator



UWAGA: Przed umieszczeniem urządzenia w miejscu przechowywania należy w pełni naładować akumulator. Jeśli akumulator nie zostanie w pełni naładowany, urządzenie może ulec uszkodzeniu.

Jeśli czas pracy urządzenia między ładowaniami jest krótszy niż zazwyczaj, oznacza to, że cykl życia akumulatora dobiega końca. Wymienić akumulator, aby wydłużyć czas pracy.

Uwaga: Żywotność akumulatora zależy od długości sezonu roboczego oraz liczby godzin roboczych urządzenia w ciągu dnia. Długi sezon lub wielogodzinna praca urządzenia w ciągu dnia oznaczają, że akumulator będzie wymagać częstszej wymiany.

7 Rozwiązywanie problemów

7.1 Wprowadzenie – rozwiązywanie problemów

Wszystkie komunikaty dotyczące rozwiązywania problemów znajdują się w menu *Komunikaty* w aplikacji Husqvarna Fleet Services™. Informacje można również znaleźć na stronie www.husqvarna.com.

7.2 Komunikaty o błędach

Komunikaty o błędach z poniższej tabeli są wyświetlane w aplikacji Husqvarna Fleet Services™. Jeśli dany komunikat często się powtarza, należy skontaktować się z autoryzowanym centrum serwisowym.

Komunikat	Przyczyna	Postępowanie
<i>Układ tnący zablokowany</i>	Napęd noży jest zablokowany przez trawę lub inne przedmioty.	Sprawdzić silnik koszący oraz usunąć trawę lub inne przedmioty.
	Tarcza tnąca jest zanurzona w wodzie.	Przenieść urządzenie i zabezpieczyć obszar pracy przed gromadzeniem się wody.
	Trawa jest zbyt wysoka.	Należy dostosować wysokość koszenia do wysokości trawy. Dostosować ustawienia harmonogramu, aby wydłużyć czas pracy.
<i>Zablokowana</i>	Urządzenie znajduje się za wieloma przeszkodami na małym obszarze.	Sprawdzić obszar i usunąć przeszkody, które utrudniają urządzeniu wyjazd z tego obszaru.

Komunikat	Przyczyna	Postępowanie
<i>Brak sygnału pętli</i>	Przewód zasilający nie jest podłączony.	Jeśli wskaźnik LED na stacji ładującej nie świeci, oznacza to brak zasilania. Należy sprawdzić połączenie gniazda zasilania z wyłącznikiem różnicowoprądowym. Upewnić się, czy przewód zasilający jest podłączony do stacji ładującej.
	Przewód zasilający jest uszkodzony.	Wymienić przewód zasilający.
	<i>Tryb ECO</i> jest włączony, a wskaźnik LED stacji ładującej miga na zielono. Urządzenie zostało uruchomione ręcznie w obszarze roboczym, ale przycisk STOP nie został naciśnięty przed opuszczeniem stacji ładującej przez urządzenie. Sygnał stacji ładującej jest wyłączony, a urządzenie nie może wjechać do stacji ładującej. Więcej informacji znajduje się w <i>Tryb ECO</i> na stronie 29.	Umieścić urządzenie w stacji ładującej. Uruchomić urządzenie. Więcej informacji znajduje się w <i>Uruchamianie urządzenia na stronie 31</i> .
	Urządzenie nie znajduje sygnału pętli ze stacji ładującej.	Umieścić urządzenie w stacji ładującej i wygenerować nowy sygnał pętli. Więcej informacji znajduje się w <i>Ponowna instalacja stacji ładującej na mapie na stronie 27</i> .
	Stacja ładująca nie została prawidłowo zamontowana.	Zamontować prawidłowo stację ładującą. Więcej informacji znajduje się w <i>Ustawianie stacji ładującej na stronie 21</i> .
	Zakłócenia ze strony metalowych przedmiotów, np. ogrodzeń, stali zbrojeniowej lub zakopanych przewodów w pobliżu stacji ładującej.	Zmienić położenie stacji ładującej.
<i>Poza obszarem pracy</i>	Obszar pracy jest zbyt nachylony w pobliżu wirtualnej granicy.	Należy zadbać o prawidłowe wyznaczenie wirtualnej granicy. Więcej informacji znajduje się w <i>Wyznaczanie obiektów mapy w pobliżu budynków i drzew na stronie 17</i> .
	Zbyt duże nachylenie ścieżki transportowej lub ścieżki do punktu konserwacji.	Należy zadbać o prawidłowe wyznaczenie ścieżki transportowej. Więcej informacji znajduje się w <i>Wyznaczanie obiektów mapy w pobliżu budynków i drzew na stronie 17</i> .
	Urządzenie nie wykrywa prawidłowego sygnału pętli z powodu zakłóceń powodowanych przez inne urządzenie zamontowane w pobliżu.	Umieścić urządzenie w stacji ładującej i wygenerować nowy sygnał pętli. Więcej informacji znajduje się w <i>Ponowna instalacja stacji ładującej na mapie na stronie 27</i> .
	Zakłócenia ze strony metalowych przedmiotów, np. ogrodzeń, stali zbrojeniowej lub zakopanych przewodów w pobliżu stacji ładującej.	Zmienić położenie stacji ładującej.

Komunikat	Przyczyna	Postępowanie
<i>Rozładowany akumulator</i>	Urządzenie nie może znaleźć stacji ładowującej.	Urządzenie nie zna swojego dokładnego położenia i nie może odnaleźć stacji ładowującej. Istnieje przeszkoda uniemożliwiająca urządzeniu odnalezienie stacji ładowującej.
	Akumulator jest wyeksploatowany.	Wymienić akumulator. Więcej informacji znajduje się w <i>Akumulator na stronie 39</i> .
	Urządzenie nie może wjechać do stacji ładowującej, ponieważ antena na płycie bazowej stacji ładowującej jest uszkodzona.	Jeśli kontrolka LED na stacji ładowującej miga na czerwono, oznacza to, że antena stacji ładowującej jest uszkodzona. Skontaktować się z lokalnym autoryzowanym centrum serwisowym.
<i>Poślizg</i>	Urządzenie uderzyło w przeszkodę i zatrzymało się lub koła nie mogą poruszać się po mokrej trawie.	Przesunąć urządzenie i usunąć przyczynę problemu. Jeśli przyczyną była mokra trawa, przed ponownym użyciem urządzenia należy poczekać, aż trawnik wyschnie.
	Obszar pracy obejmuje stromą pochyłość.	Maksymalny kąt nachylenia podłoża wynosi 45%. Odgrodzić strome zbocza. Więcej informacji znajduje się w <i>Instalacja obiektów mapy na pochyłości na stronie 19</i> .
<i>Zablokowana stacja ładowająca</i>	Połączenie pomiędzy płytkami ładowającymi na urządzeniu a płytkami stykowymi na stacji ładowującej jest słabe. Urządzenie podjęło kilka prób naładowania akumulatora.	Umieścić urządzenie w stacji ładowującej i sprawdzić, czy płytki ładowujące i płytki stykowe stykają się ze sobą. Wyczyścić płytki stykowe na stacji ładowującej i płytki ładowujące na urządzeniu.
	Przedmiot uniemożliwia podłączenie urządzenia do stacji ładowującej.	Usunąć przedmiot.
	Stacja ładowująca jest przechylona lub zgięta.	Położyć płytę podstawy na równym podłożu. Aby zainstalować stację ładowującą na miękkiej powierzchni, należy użyć płyt podporowych, należących do wyposażenia dodatkowego.
<i>Zablokowana w stacji ładowującej</i>	Urządzenie nie może wyjechać ze stacji ładowującej, ponieważ jest zablokowane. Powierzchnia płyty bazowej jest mokra lub brudna, co uniemożliwia urządzeniu opuszczenie stacji ładowującej.	Sprawdzić, dlaczego urządzenie nie może wyjechać ze stacji ładowującej. Usunąć przedmioty i wyczyścić płytę bazową stacji ładowującej.

Komunikat	Przyczyna	Postępowanie
<i>Problem z komunikacją ze stacją ładującą</i>	Kilkakrotnie wygenerować nowy sygnał stacji ładującej. Jeśli problem utrzymuje się, należy skontaktować się z autoryzowanym centrum serwisowym.	Sygnał stacji ładującej nie został zmieniony.
	Przeprowadzić parowanie między urządzeniem a stacją ładującą. Jeśli problem utrzymuje się, należy skontaktować się z autoryzowanym centrum serwisowym.	Urządzenie nie jest połączone ze stacją ładującą.
	Usterka zasilania.	Sprawdzić i usunąć przyczynę awarii zasilania.
<i>Odwrócona</i>	Urządzenie przechyliło się lub jego korpus jest przechylony od góry do dołu.	Umieścić urządzenie w prawidłowej pozycji.
<i>Kosiarka przechylona</i>	Urządzenie jest przechylone pod kątem większym niż maksymalny.	Przenieść urządzenie na obszar o równym podłożu.
<i>Uniesiona</i>	Doszło do włączenia czujnika podnoszenia z powodu przechylenia urządzenia.	Należy upewnić się, że obudowa urządzenia może swobodnie przemieszczać się w obrębie podwozia. Usunąć przedmioty, które mogą spowodować podniesienie korpusu urządzenia lub utworzyć wokół nich strefę niedostępną. Jeśli problem utrzymuje się, należy skontaktować się z autoryzowanym centrum serwisowym.
<i>Kolizja</i>	Obudowa urządzenia nie może poruszać się swobodnie względem podwozia.	Usunąć brud lub przedmioty spomiędzy podwozia i obudowy urządzenia. Należy upewnić się, że obudowa urządzenia może swobodnie przemieszczać się w obrębie podwozia.
	Urządzenie nie może przesuwac się do przodu ani do tyłu.	Usunąć przedmiot, który uniemożliwia działanie urządzenia.
<i>Zablokowany silnik koła prawego/lewego</i>	Koło jest zablokowane przez trawę lub inne przedmioty.	Sprawdzić koło i usunąć trawę lub inny przedmiot.
<i>Alarm! Kosiarka zatrzymana</i>	Alarm się włączył, ponieważ urządzenie zostało zatrzymane.	Dostosować ustawienia ochrony w menu <i>Ochrona</i> . Więcej informacji znajduje się w <i>Ochrona na stronie 30</i> .
<i>Alarm! Kosiarka poza strefą chronioną</i>	Doszło do uruchomienia alarmu, ponieważ urządzenie opuściło obszar Geo-Fence.	
<i>Alarm! Kosiarka została przeniesiona</i>	Alarm się włączył, ponieważ urządzenie zostało przesunięte.	

Komunikat	Przyczyna	Postępowanie
<i>Usterka w układzie elektronicznym</i>	Tymczasowy problem związany z układem elektronicznym lub oprogramowaniem sprzętowym urządzenia.	Ponownie uruchomić urządzenie. Jeśli problem utrzymuje się, należy skontaktować się z autoryzowanym centrum serwisowym.
<i>Usterka czujnika pętli</i>		
<i>Usterka układu ładowania</i>		
<i>Usterka czujnika przechyłu</i>		
<i>Przejęciowa usterka</i>		
<i>Nieprawidłowa kombinacja rezerwowego urządzenia</i>		
<i>Usterka czujnika zderzenia</i>		
<i>Usterka czujnika podnoszenia</i>		
<i>Nieprawidłowa konfiguracja systemu</i>		
<i>Usterka funkcji bezpieczeństwa</i>		
<i>Usterka czujnika dokowania</i>		
<i>Usterka silnika tnącego</i>		
<i>Usterka czujnika składania zespołu tnącego</i>		
<i>Problem z napięciem wewnętrznym</i>		
<i>Problem z komunikacją wewnętrzną</i>		
<i>Usterka akumulatora</i>	Tymczasowy problem związany z akumulatorem lub oprogramowaniem sprzętowym urządzenia.	Ponownie uruchomić urządzenie. Jeśli problem utrzymuje się, należy skontaktować się z autoryzowanym centrum serwisowym.
	Nieprawidłowy typ akumulatora.	Zgodnie z zaleceniem producenta należy korzystać z oryginalnych akumulatorów.
	Akumulator jest uszkodzony lub nie działa prawidłowo.	Wymienić akumulator. Skontaktować się z autoryzowanym centrum serwisowym.
<i>Temperatura akumulatora przekracza wartość graniczną</i>	Urządzenie nie może się uruchomić, ponieważ temperatura akumulatora jest zbyt wysoka lub zbyt niska.	Urządzenie zacznie działać, gdy temperatura akumulatora obniży się. Należy upewnić się, że stacja ładująca jest umieszczona w obszarze chronionym przed promieniami słonecznymi.
<i>Zbyt wysokie natężenie prądu ładowania</i>	Nieprawidłowy lub uszkodzony zasilacz.	Sprawdzić, czy zasilacz i stacja ładująca nie są uszkodzone. Upewnić się, że używany jest właściwy zasilacz i właściwa stacja ładująca. Ponownie uruchomić urządzenie. Jeśli problem utrzymuje się, należy skontaktować się z autoryzowanym centrum serwisowym.

Komunikat	Przyczyna	Postępowanie
<i>Problem z mapą</i>	Brak określonego obszaru pracy.	Utworzyć obszar pracy w aplikacji Husqvarna Fleet Services™. Więcej informacji znajduje się w <i>Tworzenie obszaru pracy na stronie 25</i> .
	Plik obiektów mapy jest nieprawidłowy.	Sprawdzić mapę w aplikacji. Dostosować i zapisać mapę. Usunąć mapę i ponownie utworzyć obiekt.
<i>Zmieniono obszar pracy</i>	Zmieniono położenie stacji ładującej lub stacji referencyjnej.	Ustawić stację ładującą lub stację referencyjną w ich pierwotnych położeniach.
		Utworzyć nową mapę.
<i>Usterka koła napędowego, prawe/lewe</i>	Koło jest zablokowane przez trawę lub inne przedmioty.	Sprawdzić koło napędowe i usunąć trawę lub inne przedmioty.
<i>Brak zasilania stacji ładującej</i>	Zasilacz jest nieprawidłowy lub uszkodzony.	Sprawdzić zasilacz. W razie potrzeby wymienić.
	Usterka zasilania.	Sprawdzić i usunąć przyczynę awarii zasilania.
	Urządzenie nie może się naładować, ponieważ płytki stykowe i płytki ładujące nie są połączone.	Upewnić się, że płytki ładujące i stykowe są połączone. Wyczyścić płytki stykowe i ładujące.
<i>Wyszukiwanie satelitów</i>	Słaby sygnał satelitarny do stacji referencyjnej.	Chwilowe osłabienie sygnału satelitarnego. Urządzenie zacznie działać po poprawie sygnałów satelitarnych.
		Sprawdzić zamontowanie stacji referencyjnej. Informacje dotyczące stacji referencyjnej znajdują się w instrukcji obsługi.
	Słaby sygnał satelitarny do urządzenia.	Chwilowe osłabienie sygnału satelitarnego. Urządzenie zacznie działać po poprawie sygnału satelitarnego.
		Sprawdzić, czy między urządzeniem a niebem nie ma żadnych przedmiotów, które mogłyby zakłócać sygnał z satelitów. Usunąć obiekt lub przeprowadzić nową instalację, aby w obszarze roboczym nie znajdowały się żadne przeszkadzające elementy. Więcej informacji znajduje się w <i>Tworzenie obszaru pracy na stronie 25</i>

Komunikat	Przyczyna	Postępowanie
<i>Brak dokładnej pozycji z satelity</i>	Slaby sygnał satelitarny do stacji referencyjnej.	Sprawdzić zamontowanie stacji referencyjnej. Informacje dotyczące stacji referencyjnej znajdują się w instrukcji obsługi.
	Slaby sygnał satelitarny do urządzenia.	Sprawdzić, czy między urządzeniem a niebem nie ma żadnych przedmiotów, które mogłyby zakłócać sygnał z satelitów. Usunąć obiekt lub przeprowadzić nową instalację, aby w obszarze roboczym nie znajdowały się żadne przeszkadzające elementy. Więcej informacji znajduje się w <i>Tworzenie obszaru pracy na stronie 25</i>
<i>Błąd komunikacji ze stacją referencyjną</i>	Brak sygnału radiowego między urządzeniem a stacją referencyjną.	Przeprowadzić parowanie między urządzeniem a stacją referencyjną.
	Stacja referencyjna nie została prawidłowo zamontowana.	Sprawdzić zamontowanie stacji referencyjnej. Informacje dotyczące stacji referencyjnej znajdują się w instrukcji obsługi.
	Urządzenie nie odbiera sygnału radiowego ze stacji referencyjnej na całym obszarze roboczym.	Sprawdzić, czy urządzenie odbiera sygnał radiowy ze stacji referencyjnej na całym obszarze roboczym. Jeśli nie, należy przeprowadzić ponowną instalację stacji referencyjnej lub ponowną instalację mapy. Więcej informacji znajduje się w <i>Instalacja obiektów mapy na stronie 23</i> .
		Zainstalować drugą stację referencyjną, która będzie pełnił funkcję wzmacniacza. Upewnić się, że urządzenie odbiera sygnał radiowy. Aby uzyskać więcej informacji, należy skontaktować się z przedstawicielem Husqvarna.
	Usterka zasilania.	Sprawdzić i usunąć przyczynę awarii zasilania stacji referencyjnej.
	Zainstalować drugą stację referencyjną, która będzie pełnił funkcję wzmacniacza. Aby uzyskać więcej informacji, należy skontaktować się z przedstawicielem Husqvarna.	
Wystąpił błąd w stacji referencyjnej, a wskaźnik LED miga na czerwono.	Odłączyć, a następnie podłączyć zasilanie stacji referencyjnej, aby ponownie uruchomić stację referencyjną. Jeśli problem utrzymuje się, należy skontaktować się z autoryzowanym centrum serwisowym.	

Komunikat	Przyczyna	Postępowanie
<i>Nieoczekiwane ustawienie wysokości cięcia</i>	Regulator wysokości koszenia nie może się poruszać.	Sprawdzić regulację wysokości cięcia i usunąć trawę lub inne przedmioty. Jeśli problem utrzymuje się, należy skontaktować się z autoryzowanym centrum serwisowym.
<i>Ograniczony zakres wysokości cięcia</i>		
<i>Błąd wysokości koszenia</i>		
<i>Regulacja wysokości koszenia zablokowana</i>		
<i>Zespół tnący nie znajduje się w prawidłowym położeniu</i>	Zespół tnący nie jest zamontowany prawidłowo.	Upewnić się, że zespół tnący jest prawidłowo zamocowany i dźwignia jest ustawiona w prawidłowym położeniu. Jeśli problem utrzymuje się, należy skontaktować się z autoryzowanym centrum serwisowym.
	Zespół tnący jest ustawiony w pozycji serwisowej.	Upewnić się, że zespół tnący jest ustawiony w pozycji koszenia. Jeśli problem utrzymuje się, należy skontaktować się z autoryzowanym centrum serwisowym.
<i>Miejsce docelowe jest nieosiągalne</i>	Pomiędzy stacją ładującą a obszarem roboczym lub punktem konserwacji nie ma ścieżki transportowej.	Utworzyć ścieżkę transportową między stacją ładującą a obszarem roboczym lub punktem konserwacji.
	Ścieżka transportowa jest zablokowana i urządzenie nie może przemieścić się do obszaru roboczego, stacji ładującej ani punktu konserwacji.	Upewnić się, że ścieżka transportowa nie jest zablokowana lub usunąć ścieżkę transportu i wykonać nową ścieżkę transportową.
<i>Zbyt wiele punktów odniesienia</i>	W bieżącym obszarze roboczym znajduje się zbyt wiele punktów odniesienia.	Utworzyć nowy obszar roboczy, strefę niedostępną i ścieżkę transportową oraz ustawić mniej punktów odniesienia. Podzielić bieżący obszar roboczy na więcej obszarów roboczych.
<i>Zbyt wysokie natężenie prądu akumulatora</i>	Urządzenie zatrzymało się, ponieważ kosiło zbyt wysoką lub zbyt grubą trawę albo napotkało zbyt strome zbocze.	Ustawić urządzenie na równym podłożu z krótką trawą i uruchomić. Jeśli problem utrzymuje się, należy skontaktować się z autoryzowanym centrum serwisowym.
<i>Zbyt wysokie wewnętrzne natężenie prądu</i>		
<i>Duża wewnętrzna utrata mocy</i>		
<i>Duża utrata mocy ładowania</i>	Styk pomiędzy płytkami ładującymi na zespole tnącym a płytkami stykowymi na stacji ładującej jest nieprawidłowy.	Wypolerować płytki ładujące na zespole tnącym i płytki stykowe na stacji ładującej.
	Tymczasowy problem związany z układem elektronicznym lub oprogramowaniem sprzętowym urządzenia.	Uruchomić urządzenie. Jeśli problem utrzymuje się, należy skontaktować się z autoryzowanym centrum serwisowym.
<i>Wysoka temperatura wewnętrzna</i>	Urządzenie pracowało w zbyt wysokiej temperaturze, kosiło zbyt wysoką lub zbyt grubą trawę albo napotkało zbyt strome zbocze.	Ustawić urządzenie w miejscu zabezpieczonym przed działaniem promieni słonecznych i poczekać. Ustawić urządzenie na równym podłożu z krótką trawą i uruchomić. Jeśli problem utrzymuje się, należy skontaktować się z autoryzowanym centrum serwisowym.
<i>Wysoka temperatura napędu noży, prawa/środkowa/lewa strona</i>		

Komunikat	Przyczyna	Postępowanie
<i>Wiele stacji referencyjnych</i>	W pobliżu obszaru pracy znajduje się więcej niż jedna stacja referencyjna. Może to spowodować zakłócenia pracy urządzenia wynikające z obecności innej stacji referencyjnej.	Jeśli ten problem występuje często, należy skontaktować się z autoryzowanym centrum serwisowym.
<i>Nieprawidłowa konfiguracja oprogramowania sprzętowego</i>	Nie można zaktualizować oprogramowania sprzętowego w urządzeniu.	Umieścić urządzenie w stacji ładującej i zaktualizować oprogramowanie sprzętowe. Jeśli problem nie ustępuje, skontaktuj się z punktem sprzedaży.

7.3 Komunikaty informacyjne i ostrzegawcze

Komunikaty informacyjne z poniższej tabeli są wyświetlane w menu *Komunikaty* aplikacji Husqvarna Fleet Services™. Jeśli dany komunikat często się powtarza, należy skontaktować się z autoryzowanym centrum serwisowym.

Komunikat	Przyczyna	Postępowanie
<i>Złe wyważenie układu tnącego</i>	Urządzenie wykrywa drgania tarczy tnącej.	Sprawdzić noże i śruby pod kątem uszkodzeń lub zużycia. Upewnić się, że wszystkie noże są prawidłowo zamontowane i że w każdej pozycji na tarczy tnącej przymocowany jest tylko jeden nóż.
<i>Problem z łącznością</i>	Problem z modulem Automower® Connect.	Ponownie uruchomić urządzenie. Wyłączyć Automower® Connect w aplikacji i włączyć ponownie. Odczekać 1 godzinę, a następnie spróbować ponownie. Jeśli problem utrzymuje się, należy skontaktować się z autoryzowanym centrum serwisowym.
<i>Nieprawidłowy kod PIN</i>	Wprowadzono nieprawidłowy kod PIN. Dozwolonych jest 5 prób, po których urządzenie zostanie zablokowane na pewien czas.	Wprowadzić prawidłowy kod PIN. Jeśli kod PIN jest nieprawidłowy, należy użyć adresu strony internetowej w aplikacji, aby przesłać kod PIN na zarejestrowany adres e-mail. Jeśli nie zarejestrowano żadnego adresu e-mail, należy skontaktować się z autoryzowanym centrum serwisowym.
<i>Usterka nawigacji GPS</i>	Tymczasowy problem związany z układem elektronicznym lub oprogramowaniem sprzętowym urządzenia.	Ponownie uruchomić urządzenie. Jeśli problem utrzymuje się, należy skontaktować się z autoryzowanym centrum serwisowym.
<i>Usterka czujnika ultradźwiękowego</i>	Czujnik ultradźwiękowy jest zabrudzony lub zablokowany.	Oczyścić czujnik ultradźwiękowy.
	Tymczasowy problem związany z układem elektronicznym lub oprogramowaniem sprzętowym urządzenia.	Ponownie uruchomić urządzenie. Jeśli problem utrzymuje się, należy skontaktować się z autoryzowanym centrum serwisowym.

7.4 Kontrolki LED na stacji ładowącej

Prawidłowe funkcjonowanie instalacji jest potwierdzone przez kontrolki na stacji ładowącej, które muszą świecić w trybie ciągłym lub migać na zielono. Jeśli światło kontrolki ma inny kolor, należy skorzystać z poniższych wskazówek dotyczących rozwiązywania problemów.

Przydatne informacje znajdują się również na stronie www.husqvarna.com. Jeśli nadal konieczna jest pomoc, należy skontaktować się z autoryzowanym centrum serwisowym.

Światło	Status
Zielone stałe światło	Sygnały są dobre.
Zielone migające światło	Sygnały są dobre; <i>tryb ECO</i> jest aktywny. Więcej informacji znajduje się w <i>Tryb ECO na stronie 29</i> .
Czerwone migające światło	Zakłócenie w antenie stacji ładowącej. Skontaktować się z autoryzowanym punktem serwisowym.
Czerwone stałe światło	Usterka w płycie układu elektronicznego lub nieprawidłowe zasilanie w stacji ładowącej. Usterka powinna zostać naprawiona przez technika w autoryzowanym serwisie. Skontaktować się z autoryzowanym punktem serwisowym.

7.5 Objawy

Jeśli urządzenie nie działa prawidłowo, należy zapoznać się zgodnie z poniższą tabelą objawów.

Objawy	Przyczyna	Postępowanie
Urządzenie nie może wjechać do stacji ładowącej.	Stacja ładowąca nie jest ustawiona na płaskiej powierzchni.	Ustawić stację ładowąca na płaskiej powierzchni. Więcej informacji znajduje się w <i>Miejsce instalacji stacji ładowącej na stronie 15</i> .
	Stacja ładowąca jest zbyt oddalona od obszaru pracy.	Utworzyć nowy obszar roboczy lub przenieść stację ładowąca.
Urządzenie pracuje o nie właściwej porze.	Należy ustawić godzinę i datę w urządzeniu.	Ustawić godzinę i datę. Więcej informacji znajduje się w <i>Godzina i data na stronie 29</i> .
	Niepoprawnie ustawiono godzinę i datę.	
	Czas rozpoczęcia i zakończenia pracy jest nieprawidłowy.	Zmienić ustawienia harmonogramu. Więcej informacji znajduje się w <i>Harmonogram na stronie 28</i> .
Występują drgania urządzenia.	Układ tnący nie jest wyważony z powodu uszkodzenia tarcz.	Sprawdzić tarcze i śruby, w razie potrzeby wymienić. Więcej informacji znajduje się w <i>Wymiana noży i tarcz tnących na stronie 37</i> .
	Układ tnący nie jest wyważony z powodu zbyt dużej ilości noży w tej samej pozycji.	Upewnić się, że każda śruba mocuje tylko 1 tarczę.
	W urządzeniu zamontowano noże o różnej grubości.	Sprawdzić, czy noże mają różną grubość, w razie potrzeby wymienić.
Urządzenie pracuje, ale tarcza tnąca się nie obraca.	Urządzenie wjeżdża do stacji ładowącej.	Zwykła obsługa urządzenia. Tarcza tnąca nie obraca się, kiedy urządzenie wjeżdża do stacji ładowącej.

Objawy	Przyczyna	Postępowanie
Urządzenie pracuje przez krótsze okresy między ładowaniami niż zwykle.	Trawa lub inny przedmiot powoduje zablokowanie tarczy tnącej.	Usunąć i wyczyścić tarczę tnącą. Patrz <i>Czyszczenie zespołu tnącego i tarcz tnących na stronie 37.</i>
	Akumulator jest wyeksploatowany.	Wymienić akumulator. Więcej informacji znajduje się w <i>Akumulator na stronie 39.</i>
	Trawa jest wysoka i gęsta.	Zwiększyć wysokość koszenia, a następnie zmniejszyć ją, gdy trawa będzie krótsza.
Czas pracy i czas ładowania są krótsze niż zwykle.	Akumulator jest wyeksploatowany.	Wymienić akumulator. Więcej informacji znajduje się w <i>Akumulator na stronie 39.</i>
Urządzenie jest zadokowane na kilka godzin w stacji ładującej.	Urządzenie zostało zaparkowane ze względu na ustalony harmonogram lub z powodu wybrania opcji <i>Zaparkuj i czekaj na polecenie.</i>	Zmienić ustawienia harmonogramu lub uruchomić urządzenie.
	Urządzenie nie będzie pracować, jeśli temperatura akumulatora jest zbyt wysoka lub zbyt niska.	Urządzenie wznowi pracę w momencie, w którym temperatura akumulatora znajdzie się pomiędzy określonymi limitami, a ustawienia harmonogramu pozwolą na jego normalną pracę. Należy upewnić się, że stacja ładująca jest umieszczona w obszarze chronionym przed promieniami słonecznymi.
Efekt koszenia jest niezadowalający.	Urządzenie pracuje przez krótki czas.	Wydłużyć czas pracy. Więcej informacji znajduje się w <i>Harmonogram na stronie 28.</i>
	Obszar roboczy jest zbyt duży.	Ograniczyć obszar roboczy lub wydłużyć czas pracy. Więcej informacji znajduje się w <i>Harmonogram na stronie 28.</i>
	Noże są tępe.	Wymienić wszystkie noże. Więcej informacji znajduje się w <i>Wymiana noży na tarczy tnącej na stronie 38.</i>
	Zbyt wysoka trawa w porównaniu do ustawionej wysokości koszenia.	Zwiększyć wysokość koszenia, a następnie zmniejszyć ją, gdy trawa będzie krótsza.
	Nagromadzenie trawy na tarczy tnącej lub wokół wału silnika.	Usunąć zebraną trawę i wyczyścić urządzenie. Więcej informacji znajduje się w <i>Czyszczenie zespołu tnącego i tarcz tnących na stronie 37.</i>
	Zespół tnący nie jest skalibrowany.	Skontaktować się z lokalnym autoryzowanym centrum serwisowym.
Urządzenie znajduje się w stacji ładującej, ale akumulator nie jest ładowany.	Urządzenie nie jest połączone ze stacją ładującą.	Przeprowadzić parowanie, aby połączyć stację ładującą z urządzeniem.
	Stacja ładująca nie ładuje.	Odłączyć i podłączyć przewód zasilający do stacji ładującej, aby ją ponownie uruchomić i automatycznie rozpocząć ładowanie. Jeśli problem nie ustępuje, skontaktuj się z punktem sprzedaży.

Objawy	Przyczyna	Postępowanie
<p>Nie można połączyć się z urządzeniem za pomocą dodatkowego urządzenia mobilnego.</p>	<p>Tylko jedno urządzenie mobilne może być połączone z urządzeniem za pomocą Bluetooth® w tym samym czasie.</p>	<p>Zamknąć aplikację Automower® Connect we wszystkich innych podłączonych urządzeniach mobilnych. Jeśli problem nie ustąpi, należy wyłączyć podłączone urządzenie mobilne i uruchomić je ponownie. Jeśli problem nie ustępuje, skontaktuj się z punktem sprzedaży.</p>
<p>Wcześniej było dostępne połączenie komórkowe, ale obecnie brak tego połączenia.</p>	<p>Wystąpił problem z połączeniem komórkowym.</p>	<ul style="list-style-type: none"> • Upewnić się, że w danym obszarze dostępny jest zasięg łączności komórkowej. • Wyłączyć Automower® Connect w aplikacji i włączyć ponownie. Odczekać 1 godzinę, a następnie spróbować ponownie. • Ponownie uruchomić urządzenie. • Jeśli w aplikacji jest dostępne nowe oprogramowanie sprzętowe, zainstalować je, aby mieć pewność korzystania z najnowszej wersji oprogramowania. • Upewnić się, że zainstalowano najnowszą wersję aplikacji Husqvarna Fleet Services™ i Automower® Connect. • Jeśli problem nie ustępuje, skontaktuj się z punktem sprzedaży.

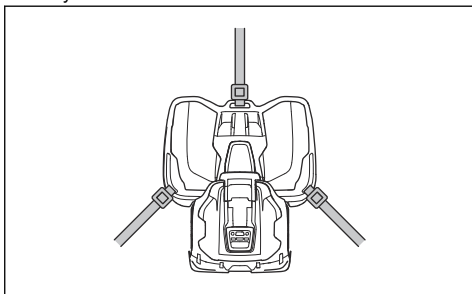
8 Transport, przechowywanie i utylizacja

8.1 Zasady bezpieczeństwa dotyczące transportu

- Do transportu urządzenia używać atestowanego pojazdu transportowego.
- Przepisy państwowe lub lokalne mogą określać limit transportu urządzenia.
- Operator pojazdu transportowego jest odpowiedzialny za bezpieczne zamocowanie urządzenia podczas transportu. Patrz *Bezpieczne mocowanie urządzenia do transportu na stronie 52*.

8.1.1 Bezpieczne mocowanie urządzenia do transportu

- Zamocować urządzenie za pomocą 3 pasków: jeden na przednim uchwycie i po jednym na każdym uchwycie bocznym urządzenia. Maksymalna siła oddziałująca na każdy pasek wynosi 300 N.



8.2 Odstawianie urządzenia do przechowywania

- Całkowicie naładować urządzenie. Patrz *Ładowanie akumulatora na stronie 32*.
- WYŁĄCZYĆ urządzenie. Patrz *Wyłączenie urządzenia na stronie 32*.
- Wyczyścić urządzenie. Patrz *Czyszczenie urządzenia na stronie 37*.
- Umieścić urządzenie w suchym miejscu, nie narażonym na przymrozki.
- Ustawić urządzenie w taki sposób, aby wszystkie koła stały na równym podłożu.

Uwaga: Jeśli stacja ładowująca znajduje się na zewnątrz, nie odłączać przewodu.

8.3 Transportowanie akumulatorów

Dołączone akumulatory litowo-jonowe są zgodne z przepisami dotyczącymi towarów niebezpiecznych.

- Przestrzegać wszystkich przepisów krajowych, które mają zastosowanie.
- Należy przestrzegać specjalnych zaleceń podanych na opakowaniu i etykietach dotyczących transportu komercyjnego, w tym także usług transportowych świadczonych przez strony trzecie i spedytatorów.

8.4 Utylizacja

- Przestrzegać lokalnych wymogów dotyczących recyklingu oraz obowiązujących przepisów.
- W przypadku pytań dotyczących demontażu akumulatora — patrz *Wyjmowanie akumulatora na stronie 52*.

8.4.1 Wyjmowanie akumulatora

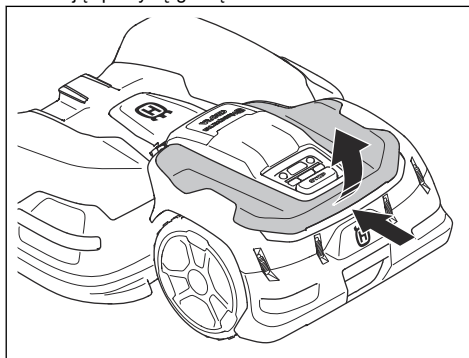


OSTRZEŻENIE: Używać rękawic ochronnych i obuwia ochronnego.

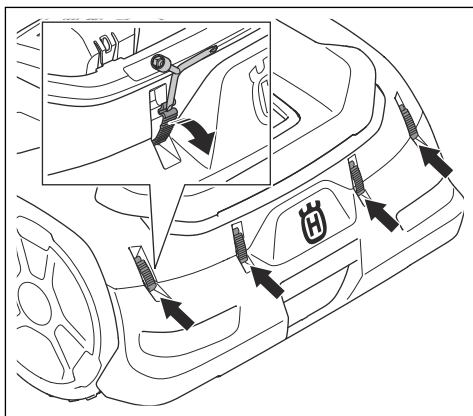


UWAGA: Akumulator należy wyjąć tylko w przypadku utylizacji urządzenia. Usunięcie plomby gwarancyjnej powoduje unieważnienie gwarancji firmy Husqvarna.

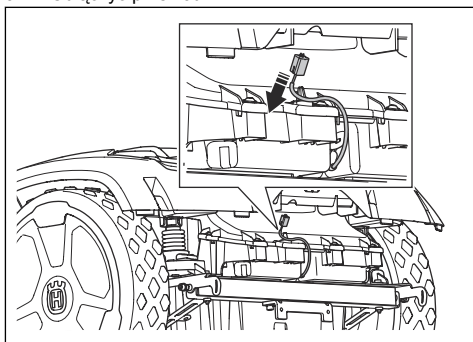
1. Zdjąć pokrywę górną.



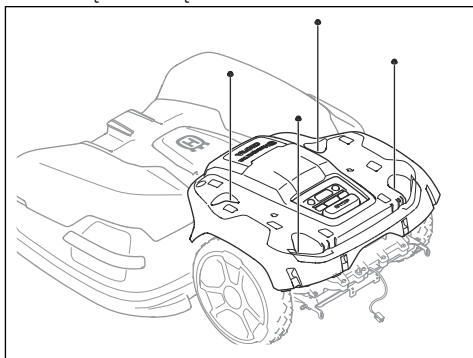
2. Poluzować zaciski za pomocą płaskiego śrubokręta w narzędziu wielofunkcyjnym i wymontować tylny zderzak.



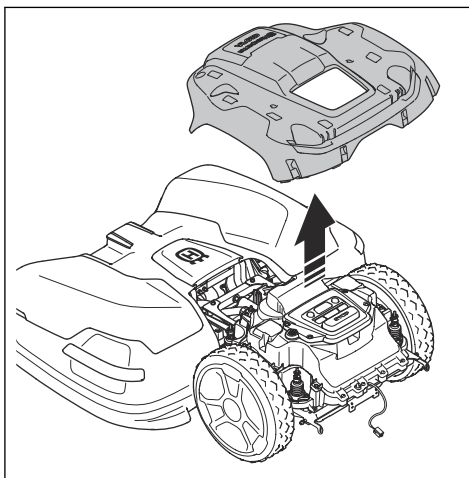
3. Odłączyć przewód.



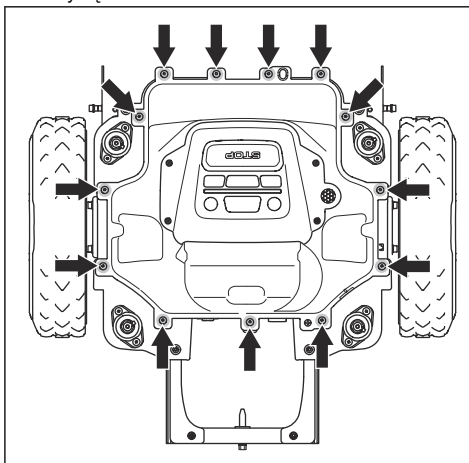
4. Odkręcić 4 nakrętki.



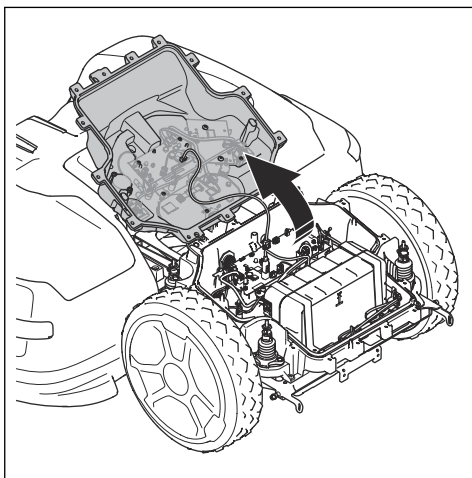
5. Zdjąć obudowę urządzenia.



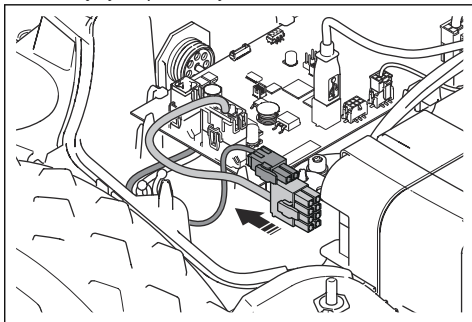
6. Wykręcić 13 śrub.



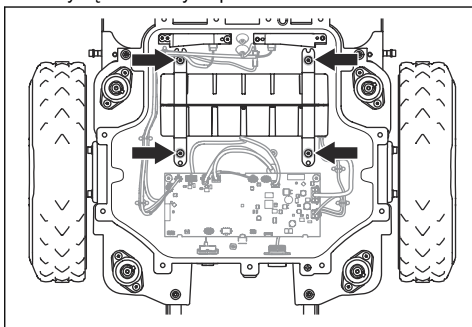
7. Ostrożnie złożyć górną część podwozia.



8. Odłączyć 2 przewody od akumulatora.



9. Wykręcić 4 śruby wspornika akumulatora.



10. Wyjąć akumulator z urządzenia.

9 Dane techniczne

9.1 Dane techniczne

System	CEORA™ 544 EPOS		CEORA™ 546 EPOS	
	CEORA™ CS4		CEORA™ CS4	
	CEORA™ RZ 43L	CEORA™ RZ 43M	CEORA™ RZ 43L	CEORA™ RZ 43M
Wymiary, jednostka napędowa i zespół tnący				
Długość, cm / cale	124/48,8	124/48,8	124/48,8	124/48,8
Szerokość, cm / cale	108/42,5	108/42,5	108/42,5	108/42,5
Wysokość, cm / cale	44/17,3	44/17,3	44/17,3	44/17,3
Waga ¹⁰ , kg/funty	73/161	72/160	73/161	72/160
Koszenie ¹¹				
Wydajność robocza — Max 72, m ² /ac, niezmiennie doskonała jakość	57000/14,1	60000/14,8	72000/17,8	75000/18,5
Wydajność robocza — Standard 48, m ² /ac, profesjonalna jakość	38000/9,4	40000/9,9	48000/11,9	50000/12,4
Wydajność robocza — Sports 24, m ² /ac, profesjonalna jakość utrzymania obiektów sportowych	19000/4,7	20000/4,9	24000/5,9	25000/6,2
Obszar na godzinę, bez ładowania, m ² /ac	1350/0,33	1350/0,33	1800/0,44	1800/0,44
Pobór mocy podczas koszenia, średni, W	270	210	310	250
Maks. prędkość napędu noży, obr./min	2800	2800	3000	3000
Średnie zużycie energii przy maksymalnej eksploatacji, kWh/miesiąc	140	115	150	130
Czas koszenia, średni, min.	225	300	200	250
Czas ładowania, średni, min.	150	150	150	150
Najwyższe możliwe przejście, m/stopy	3/9,8	3/9,8	3/9,8	3/9,8
Maksymalny kąt nachylenia podłoża wewnątrz instalacji, %	20	20	20	20

¹⁰ Niektóre produkty są wyposażone w szczotki do kół o wadze 2 kg/4,4 funta.

¹¹ Rodzaj i stan ostrzy, wzrost i wilgoć trawy mogą mieć wpływ na wydajność roboczą. Jeśli wysokość koszenia jest mniejsza niż 25 mm, wydajność robocza zmniejsza się o około 10%.

System	CEORA™ 544 EPOS		CEORA™ 546 EPOS	
	CEORA™ CS4		CEORA™ CS4	
	CEORA™ RZ 43L	CEORA™ RZ 43M	CEORA™ RZ 43L	CEORA™ RZ 43M
Maksymalny kąt nachylenia wirtualnej granicy, %	15	15	15	15
Dane dot. dźwięku ¹²				
Poziom hałas, słyszalny, dB (A)	72	69	72	72
Zmierzony poziom hałasu w dB (A)	70	68	70	69
Wahania emisji hałasu K_{WA} , dB (A)	2	1	5	1
Poziom ciśnienia akustycznego w uchu operatora ¹³ , dB (A)	62	60	62	61

Jednostka napędowa	CEORA™ 544 EPOS	CEORA™ 546 EPOS
Wymiary		
Długość, cm / cale	67/26,4	67/26,4
Szerokość, cm / cale	72/28,3	72/28,3
Wysokość, cm / cale	44/17,3	44/17,3
Waga ¹⁴ , kg/funty	38/84	38/84
Akumulator		
Akumulator litowo-jonowy 36,3V / 49 Ah, nr art.	593 78 54-01	593 78 54-01
Akumulator litowo-jonowy 36,9V / 48 Ah, nr art.	593 78 54-02, 593 78 54-03	593 78 54-02, 593 78 54-03
Dane urządzenia		
Prędkość, km/h / mph	2,7/1,7	3,6/2,2
kod IP	IPX5	IPX5

¹² Określone zgodnie z dyrektywą 2006/42/WE i normą EN 50636-2-107. Z wyjątkiem poziomu hałasu mierzonego zgodnie z normą ISO 11094:1991.

¹³ Wahania poziomu ciśnienia akustycznego K_{pA} , 2–4 dB (A).

¹⁴ Niektóre produkty są wyposażone w szczotki do kół o wadze 2 kg/4,4 funta.

Zespół tnący	CEORA™ RZ 43L	CEORA™ RZ 43M
Wymiary		
Długość, cm / cale	78/30,7	78/30,7
Szerokość, cm / cale	108/42,5	108/42,5
Wysokość, cm / cale	34/13,4	34/13,4
Masa, kg/funty	35/77	34/75
Układ tnący		
Układ tnący	3 tarcze z 5 obrotowymi nożami	3 tarcze z 5 obrotowymi nożami
Wysokość koszenia ¹⁵ , mm / cale	10–60 / 0,4–2,4	20–70 / 0,8–2,8
Szerokość koszenia, cm / cale	68/26,8	68/26,8
kod IP	IPX5	IPX5
Noże	Standardowe noże Automower®, noże Automower® Enhance HSS	Standardowe noże Automower®, noże Automower® Enhance HSS

Stacja ładowująca	CEORA™ CS4
Wymiary	
Długość, cm / cale	151/59,4
Szerokość, cm / cale	98/38,6
Wysokość, cm / cale	33/13,0
Masa, kg/funty	15,5/34,2
Układ elektryczny	
Zasilanie (36V DC), V AC	100–240
Przewód zasilający stacji ładowującej, długość w m/stopach	3/9,8
Natężenie prądu ładowania, A DC	12
Typ zasilacza stacji ładowującej ¹⁶	ADP-500BR XX
Kod IP stacji ładowującej	IPX4
Kod IP zasilacza	IPX44
Antena stacji ładowującej	
Zakres częstotliwości roboczych, Hz	100–80000
Maksymalne pole magnetyczne, dBuA/m	82
Maksymalna moc częstotliwości radiowych ¹⁷ , mW @60m	<25 mW przy 60 m

¹⁵ Typ gleby, rodzaj trawy i nawierzchni mogą powodować koszenie na różnych wysokościach.

¹⁶ Wartości XX, YY mogą być dowolnymi znakami alfanumerycznymi lub pozostać puste dla celów marketingowych, bez różnic technicznych.

¹⁷ Maksymalna aktywna moc wyjściowa anten na paśmie częstotliwości roboczej urządzeń do komunikacji radiowej.

Obsługiwane zakresy częstotliwości	
Zakres częstotliwości Bluetooth®	2400,0–2483,5 MHz
Automower® Connect 2G	GSM 850 MHz, E-GSM 900 MHz, DCS 1800 MHz, PCS 1900 MHz
Automower® Connect 4G	pasmo 12 (700 MHz), pasmo 17 (700 MHz), pasmo 13 (700 MHz), pasmo 20 (800 MHz), pasmo 26 (850 MHz), pasmo 5 (850 MHz), pasmo 19 (850 MHz), pasmo 8 (900 MHz), pasmo 4 (1700 MHz), pasmo 3 (1800 MHz), pasmo 2 (1900 MHz)
SRD868 (Europa)	863–870 MHz
SRD915 (Ameryka Północna)	902–928 MHz
SRD915 (Australia)	915–928 MHz
SRD915 (Nowa Zelandia)	915–928 MHz

Klasa mocy		
Moc wyjściowa Bluetooth®	8 dBm	
Automower® Connect 2G	Klasa mocy 4 (GSM/E-GSM)	33 dBm
	Klasa mocy 1 (DCS/PCS)	30 dBm
	Klasa mocy E2 (GSM/E-GSM)	27 dBm
	Klasa mocy E2 (DCS/PCS)	26 dBm
Automower® Connect 4G	Klasa mocy 3	23 dBm
SRD868 (Europa)	13 dBm	
SRD915 (Ameryka Północna)	13 dBm	
SRD915 (Australia)	13 dBm	
SRD915 (Nowa Zelandia)	13 dBm	

Nie gwarantujemy pełnej kompatybilności pomiędzy urządzeniem a innego typu systemami bezprzewodowymi, takimi jak: zdalne sterowanie, nadajniki radiowe, pętle indukcyjne dla osób niedosłyszących, zakopane ogrodzenia dla zwierząt lub inne.

Urządzenia są produkowane w Wielkiej Brytanii lub w Czechach. Należy zapoznać się z informacjami na tabliczce znamionowej. Więcej informacji znajduje się w *Wstęp na stronie 8*.

9.2 Zarejestrowane znaki handlowe

Nazwa handlowa *Bluetooth®* i logo są zastrzeżonymi znakami towarowymi stanowiącymi własność *Bluetooth SIG, inc.* Każde wykorzystanie takich znaków przez Husqvarna odbywa się w ramach umowy licencyjnej.

10 Deklaracja zgodności

10.1 Oryginalna Deklaracja zgodności UE

EU Declaration of Conformity

ROB-CEORA EPOS-22-4E

We, Husqvarna AB, SE 561 82 Huskvarna, SWEDEN, Tel. +46 36 146500 declare on our sole responsibility that the products:

Description	Robotic lawn mower
Brand	HUSQVARNA
Type / Model	HUSQVARNA AUTOMOWER® CEORA 544 EPOS and CEORA 546 EPOS
Identification	Serial numbers dating from 2023 week 2

complies fully with the following EU directives and regulations:

Directive/Regulation	Description
2006/42/EC	"relating to machinery"
2014/53/EU	"relating to radio equipment"
2011/65/EU	"restriction of use of certain hazardous substances"

and that the following standards and/or technical specifications are applied;

IEC 60336-1:2010+A1:2013+A2:2016 (EN 60335-1:2012+AC:2014+A11:2014+A13:2017)

IEC 60335-2-107:2017+A1:2020 (EN 50636-2-107:2015+A1:2018+A2:2020)

EN ISO 12100:2010

EN IEC 63000:2018

EN 61000-6-1:2007

EN 61000-6-3:2007+A1:2011+AC:2012

ETSI EN 301 489-1 V2.2.3

ETSI EN 301 489-3 V2.1.1

ETSI EN 301 489-17 V3.1.1

ETSI EN 301 489-19 V2.1.1

ETSI EN 301 489-52 V1.1.0

ETSI EN 303 447 V1.3.1

ETSI EN 300 328 V2.2.2

ETSI EN 300 220-1 V3.1.1

ETSI EN 300 220-2 V3.1.1

ETSI EN 301 908-1 V15.1.1

ETSI EN 301 908-13 V13.1.1

ETSI EN 301 511 V.12.5.1

ETSI EN 303 413 V1.2.1

Manne Alzén

Manne Alzén (Dec 9, 2022 16:48 GMT+1)

Manne Alzén

Husqvarna

Director Pro Robotics R&D
Husqvarna AB, Husqvarna Division
Responsible for technical documentation



10.2 Przetłumaczona Deklaracja zgodności UE

Husqvarna AB, SE 561 82 Huskvarna, SWEDEN,
Tel. +46 36 146500, deklarujemy z pełną
odpowiedzialnością, że produkt:

Opis	Robot koszący
Marka	Husqvarna
Typ/model	HUSQVARNA CEORA™ 544/546 EPOS
Identyfikacja	Numery seryjne z 2023 tygodnia 2

spełnia wszystkie wymogi określone w odpowiednich
dyrektywach i przepisach UE:

Dyrektywa/przepis	Opis
2006/42/EC	„Dotycząca maszyn”
2014/53/EU	„Dotycząca sprzętu radiowego”
2011/65/EU	„Dotycząca ograniczenia użycia określonych substancji niebezpiecznych”

oraz został zaprojektowany zgodnie z następującymi
normami i specyfikacjami technicznymi;

- IEC 60336-1:2010+A1:2013+A2:2016 (EN 60335-1:2012+AC:2014+A11:2014+A13:2017)
- IEC 60335-2-107:2017+A1:2020 (EN 50636-2-107:2015+A1:2018+A2:2020)
- EN ISO 12100:2010
- EN IEC 63000:2018
- EN 61000-6-1:2007
- EN 61000-6-3:2007+A1:2011+AC:2012
- ETSI EN 301 489-1 V2.2.3
- ETSI EN 301 489-3 V2.1.1
- ETSI EN 301 489-17 V3.1.1
- ETSI EN 301 489-19 V2.1.1
- ETSI EN 301 489-52 V1.1.0
- ETSI EN 303 447 V1.3.1
- ETSI EN 300 328 V2.2.2
- ETSI EN 300 220-1 V3.1.1
- ETSI EN 300 220-2 V3.1.1
- ETSI EN 301 908-1 V15.1.1
- ETSI EN 301 908-13 V13.1.1
- ETSI EN 301 511 V.12.5.1
- ETSI EN 303 413 V1.2.1

Manne Alzén

Huskvarna

Dyrektor ds. badań i rozwoju robotów do użytku
profesjonalnego Husqvarna AB. Oddział Husqvarna.
Osoba odpowiedzialna za dokumentację techniczną.





Husqvarna®

Copyright © 2024 Husqvarna AB (publ.) Wszelkie prawa zastrzeżone.
Husqvarna oraz inne oznaczenia produktów i ich cech są znakami towarowymi Grupy Husqvarna.

www.husqvarna.com

Originalne instrukcje



1143611-61



2024-01-09